



**T.C.
ÇALIŞMA VE SOSYAL GÜVENLİK BAKANLIĞI
TÜRKİYE İŞ KURUMU GENEL MÜDÜRLÜĞÜ**

**Geçici Koruma Sağlanan Suriyeliler ve Türk Vatandaşları İçin
İstihdam Desteği Projesi
(Hibe No: TF0A5478)**

**GENEL MÜDÜRLÜK GÜVENLİK HİZMETLERİ
ALTYAPISININ İYİLEŞTİRİLMESİ İÇİN MAL ALIMI
(GÜVENLİK KAMERA SİSTEMİ VE
DİĞER GÜVENLİK MALZEMELERİ ALIMI)**

Teklif Vermeye Davet

**İhale No:
FRIT1-ISKUR-WB-M-08A**

ŞUBAT 2022

TEKLİF VERMEYE DAVET (TVD)

TVD TARİHİ : 04/02/2022
İHALE TARİHİ : 22/02/2022
İHALE SAATİ : 11:15
SAYFA SAYISI : 36 sayfa (Kapak Sayfası Dâhil)

Sayın Yetkililer:

1. Avrupa Komisyonu ile Dünya Bankası'nın Orta Asya ve Avrupa Bölgesine ilişkin Ortaklık Programı Kapsamında Program Odaklı Tek Donörlü Hibe Fonu için bir çerçeve anlaşma imzalamıştır. Bu çerçeve anlaşma kapsamında, Türkiye Cumhuriyeti ile Dünya Bankası (Banka) arasında Geçici Koruma Sağlanan Suriyeliler ve Türk Vatandaşları İçin İstihdam Desteği Projesinin (Proje) finansmanı için bir hibe anlaşması imzalanmıştır. İşbu sözleşme kapsamındaki harcamalar bu hibe fonundan karşılanacaktır.

T.C. Çalışma ve Sosyal Güvenlik Bakanlığı Türkiye İş Kurumu Genel Müdürlüğü, ilgilenen firmaları aşağıda belirtilen sözleşme paketi kapsamındaki "GENEL MÜDÜRLÜK GÜVENLİK HİZMETLERİ ALTYAPISININ İYİLEŞTİRİLMESİ MAL ALIM (GÜVENLİK KAMERA SİSTEMİ VE DİĞER GÜVENLİK MALZEMELERİ ALIM)" için Dünya Bankası ihale usul ve esasları doğrultusunda, Fiyat Teklifine davet (RFQ) satın alma yöntemi ile Mal Alım işi için tekliflerini sunmaya davet etmektedir. İlgilenen teklif sahiplerinin IPF Borçluları için Satın Alma Düzenlemeleri (Temmuz 2016) Kasım 2017, Ağustos 2018 ("Satın Alma Düzenlemeleri")'nun Dünya Bankası'nın çıkar çatışması durumundaki politikasını ortaya koyan 3.14-3.17 numaralı paragraflarını dikkate alması gerekmektedir.

Teklif verecek istekliler niteliklerini artırma amacıyla ortak girişim ya da taşeronluk formunda diğer firmalarla işbirliği gerçekleştirebilirler. Ortak Girişim (OG) ile sözleşme imzalanması durumunda işlerin yerine getirilmesinden OG ortakları müştereken ve müteselsilen sorumlu olacak ve sözleşmeyi OG olarak imzalayacaklardır.

(Temmuz 2016) Kasım 2017 ve Ağustos 2018 ("Satın Alma Düzenlemeleri")'nun Ek XII Madde 5'de tariflenen RFQ yöntemine uygun olarak seçim yapılacaktır.

Bu ihale 4734 sayılı Kamu İhale Kanunu'nun 3c maddesi hükümlerine göre 4734 Sayılı Kamu İhale Kanunu (KİK) hükümlerinden istisnadır.

2. Bu ihaleye girecek firma ve kuruluşlar, Temmuz 2016 tarihli (Kasım 2017 ve Ağustos 2018'de revize edilen) "IPF Borçluları için Satın Alma Düzenlemeleri" (Satınalma Kılavuzu)'nun 3.21 ve 3.22 paragraflarında belirtilen şartları karşılamalıdır. Kılavuza www.worldbank.org/procurement adresinden ulaşılabilir.

3. Bu kapsamda, Türkiye İş Kurumu Genel Müdürlüğü aşağıdaki kalemlerin temini için Firmanız fiyat teklifini vermeye davet etmektedir.

No	MALZEME	Birim	Miktar
1	IP Güvenlik Kamerası 2MP	Adet	130
2	32 kanal NVR Kayıt Cihazı	Adet	4
3	4 Kanal NVR Kayıt Cihazı	Adet	2
4	8 TB Hard Disk	Adet	18
5	CAT6 23 AWG Bakır Kablo	Metre	4000
6	3x1,5 mm ² TTR Kablo	Metre	1000
7	16 Port POE Switch	Adet	4
8	8 Port POE Switch	Adet	12

9	Kabinet 7u	Adet	6
10	CCTV 1+2 RG 6 U/6 Class B Cu/Cu 2x0,75 mm2	Metre	1000
11	Metal Geçiş Detektörü	Adet	1
12	Tekerlekli Akordeon Bariyer 10 MT	Adet	2
13	El Terminali	Adet	2
14	Yağlı Petek Radyatör	Adet	6
15	Temassız Standlı Ateş Ölçer	Adet	4
16	300 w Led Projektör	Adet	10
17	Açılı Turnike Üst Kapağı	Adet	4

Teknik şartname Ek 5'te yer almaktadır.

4. Teklifler kalemlerin tamamı için verilecektir. Kısmi teklifler reddedilecektir. İhale kalemlerin tümü bazında değerlendirilecek ve fiyat teklifi en düşük olarak değerlendirilen firmayla sözleşme yapılacaktır.

5. Teklif belgelerinde herhangi bir hususun açıklanmasını isteyen muhtemel teklif sahibi bu isteğini Alıcıya aşağıda ismi verilen yetkili kişiye hitaben elektronik posta (e-mail) veya faksla bildirebilir. Alıcı son teklif verme tarihinden **3 (Üç) takvim günü** öncesine kadar alacağı her türlü yazılı açıklama talebine yazılı olarak cevap verecektir. Alıcının yazılı cevabı İŞKUR web sitesinde yayınlanacaktır. Son Teklif Verme tarihinden önce, Alıcı gerek kendi inisiyatifiyle gerekse muhtemel bir teklif sahibinin açıklama talebine istinaden teklif belgelerini zeyilname yayımlamak suretiyle değiştirebilir. Değişiklik muhtemel teklif sahiplerine İŞKUR'un web sitesinde, **yazılı olarak, elektronik posta veya faksla** bildirilir ve bu tür değişiklikler muhtemel teklif sahipleri açısından bağlayıcı olur. Alıcı, yapılan değişikliğin teklif hazırlanmasında göz önüne alınmasını teminen son teklif verme tarihini kendi takdirine bağlı olarak uzatabilir.

6. İstenilen formattaki teklifiniz aşağıdaki adrese kapalı zarf içinde teslim edilecektir:

Yetkili Kişi: Ercan ARSLAN

Adı: Türkiye İş Kurumu Genel Müdürlüğü

Adresi: Emniyet Mah. Mevlana Bulvarı No:42 Yenimahalle/Ankara

Telefon: 0 (312) 216 37 60

Faks: 0 (312) 216 37 59

Elektronik Posta (e-mail): ercan.arslan@iskur.gov.tr

7. Teklifler tek nüsha halinde verilecek ve her bir sayfası teklif sahibi ya da yetkili personel tarafından imzalanmış kaşeli olacaktır. Teklif edilen kalem için uygun teknik doküman ve/veya katalog(lar) ile diğer basılı materyaller ve ilgili bilgiler verilecektir. Teklif edilen kalem/kalemler için satış sonrası hizmet veren firmaların isim, adres ve irtibat numaraları da teklifte yer alacaktır.

8. Geçici Teminat istenmemektedir.

9. Teklifler kapalı zarf içerisinde **22/02/2022** saat 11.00'a kadar Alıcının madde 6'da belirtilen adresine teslim edilecektir. Son teslim tarihinden sonra verilen teklifler değerlendirmeye alınmayacaktır.

10. Teklifler **22/02/2022** saat 11.15'de Türkiye İş Kurumu Genel Müdürlüğü, Emniyet Mah. Mevlana Bulvarı No:42 Yenimahalle/Ankara Kat:12 Toplantı Odasında Teklif Sahiplerinin yetkili temsilcilerinin huzurunda açılacaktır.

11. Teklifler aşağıda belirtilen talimatlara ve Sözleşmenin ayrılmaz parçaları olan Temin Kayıt ve Şartlarına ve Teknik Şartnamelere uygun olarak verilecektir:

a. FİYATLAR: Teklif fiyatları malların nakliyesi, son noktada teslimi ve diğer benzeri hizmetlere ilişkin bütün masrafları içerecektir. Malların Genel Müdürlük adresinde işletmeye hazır halde teslim edilmesiyle ilgili her tür masraf *[son adrese teslimat bedeli ve sigorta ile vergi, resim ve harçlar dâhil (KDV hariç)]* fiyata dâhil edilmiş olmalıdır.

i. Fiyat teklifleri **Türk Lirası (TL) veya Avro veya Amerikan Doları** olarak verilecektir.

ii. Teklif edilen fiyatlar sözleşme süresince sabit olacak ve herhangi bir şekilde ayarlamaya tabi **tutulmayacaktır.**

iii. Teklif edilen fiyatlara **Katma Değer Vergisi (KDV) dâhil edilmeyecektir.**

Satıcı yürürlükteki her türlü vergiden sorumlu olacaktır. Alıcının yetkili T.C. kurumları tarafından verilecek KDV istisna sertifikası gereği, FRIT projesi kapsamındaki iş bu Sözleşme kapsamında yapılacak ödemeler **KDV'den muaf**tır. Söz konusu KDV istisna belgesine göre bu çerçevede anlaşmanın konusu olan Sözleşmelerde uygulanacak KDV oranı %0 olup KDV ödemesi yapılmayacaktır.

b. TEKLİFLERİN DEĞERLENDİRİLMESİ: Teknik şartnamelere uygun olduğuna karar verilen teklifler, **(KDV hariç)** fiyat tekliflerinin karşılaştırılması yoluyla değerlendirilecektir. Tekliflerin değerlendirilmesinde, Alıcı her bir teklif için herhangi bir aritmetik hataya karşı aşağıda belirtilen şekilde bir düzeltme yaparak değerlendirmeyi gerçekleştirecektir:

1. Rakamla ifade edilen miktar ile yazılı miktar arasında fark olduğunda yazılı olarak verilen miktarlar geçerli olacaktır;

2. Birim fiyat ile birim fiyatın adetle çarpımından doğan kalem toplamı arasında fark olduğunda teklif edilen birim fiyatı geçerli olacaktır;

3. Teklif Sahibi düzeltmeyi kabul etmezse, teklifi reddedilecek ve Teklif Sahibi 1 (bir) yıl süreyle bir başka ihaleye çağrılmayacaktır.

Çeşitli para birimlerinde ifade edilen tüm Teklif fiyatlarını tek bir para birimine dönüştürmek için Teklif değerlendirme ve karşılaştırmasında kullanılacak para birimi: Türk Lirası.

Döviz kurunun kaynağı ve tarihi: Döviz kurlarının kaynağı, Türkiye Cumhuriyet Merkez Bankası (TCMB) tarafından yerel saatle 15:30'da resmi olarak yayınlanan döviz satış kurları olacaktır. Döviz kurları için geçerli tarih, teklif açılış tarihinden bir gün önce, ya da teklif açılışının Cumartesi ve Pazar da dahil resmi tatil gününün bir ertesi gününe rastlaması halinde teklifin açıldığı tarihten önceki son çalışma günüdür.

Fiyat döküm çizelgesinde yer aldığı halde fiyatlanmamış kalemin fiyatının, teklifte yer alan ve fiyatlanmış diğer kalemlerin fiyatına dâhil edilmiş olduğu kabul edilecektir.

Alıcı herhangi bir teklifi kabul veya reddetme ve ihaleyi iptal etme hakkını saklı tutmaktadır. Alıcı bu durumdan etkilenen teklif sahibine/sahiplerine karşı herhangi bir mali yükümlülük taşımayacaktır.

c. İHALENİN VERİLMESİ: İhale, idari ve teknik şartnameyi karşılayan ve en düşük olarak değerlendirilmiş fiyatı teklif eden firmaya verilecektir. Başarılı olan teklif sahibi ekteki Sözleşme Formu ve Temin Kayıt ve Şartlarına uygun olarak Sözleşme imzalayacak ve kesin teminatını verecektir. Teklif Sahibi, bildirim alınmasından sonra en geç 3 (Üç) gün içerisinde Kesin Teminatını ve imzaladığı Sözleşmeyi Alıcıya teslim edecektir.

Başarılı teklif sahibinin bu şartları yerine getirememesi halinde Alıcı ihaleyi ikinci en uygun teklif sahibine verebilir.

Başarılı Teklif Sahibinin belirtilen sürede sözleşmeyi imzalamaması ve/veya kesin teminatını verememesi halinde Alıcı, diğer hakları saklı kalmak kaydıyla söz konusu Teklif Sahibini 1 (bir) yıl süreyle benzeri ihalelere çağırılmaz.

Alıcı ihalenin verilmesi sırasında ihale konusu mal ve hizmetleri birim fiyat veya diğer kayıt ve şartlarda herhangi bir değişiklik olmadan **yüzde onbeş (%15)** oranında arttırma veya eksiltme hakkına sahip olacaktır.

d. TEKLİFLERİN GEÇERLİLİK SÜRESİ: Teklifler, Teklif Vermeye Davet Madde 10'da belirtilen Tekliflerin son verilme tarihinden itibaren **(90) gün** süreyle geçerli olacaktır. Teklifler, son verilme tarihinden sonra değiştirilemez ve geçerlilik tarihinden önce geri çekilemez. Aksi takdirde Teklif Sahibi 1 (bir) yıl süreyle bir başka ihaleye çağrılmaz.

e. TEKLİFİ OLUSTURAN BELGELER

- i.** Teklif Formu (*Ek 1*)
- ii.** Fiyat Çizelgesi (Ek 2)
- iii.** Tebligat için adres beyanı ve ayrıca irtibat için telefon ve varsa faks numarası ile elektronik posta adresi,
- iv.** Mevzuatı gereği kayıtlı olduğu Ticaret ve/veya Sanayi Odası veya Meslek Odası Belgesi;
- v.** Teklif vermeye yetkili olduğunu gösteren imza beyannamesi veya imza sirküleri;
- vi.** Vekâleten ihaleye katılma halinde, istekli adına katılan kişinin ihaleye katılmaya ilişkin noter tasdikli vekâletnamesi ile noter tasdikli imza beyannamesi,
- vii.** Ortak girişim olması halinde her bir ortak için yukarıdaki belgelere ilaveten imzalı ortak girişim beyannamesi
- viii.** Vergi ve SGK Prim Borcu olmadığına dair beyan. (İhaleyi kazanan firmadan ilgili kurumlardan belge getirmesi istenecektir)
- ix.** Teklif edilen donanımların garanti süresi, yerinde tamir edilmek üzere en az 2 (iki) yıldır. Bu üretici garantisinde olmalıdır ve bu husus üretici/satıcı firma tarafından sağlanarak belgelendirilmelidir. Söz konusu garanti belgesi, yürürlükte olan Garanti Belgesi Uygulama Esaslarına Dair Yönetmelik'e uygun; orijinal ya da noter tasdikli olacaktır. Teklif sahipleri Garanti sürelerini Teklifinde Taahhüt etmeli, İhaleyi kazanması durumunda Sözleşme İmza aşamasında Garanti Belgelerini sunmalıdır.
- x.** İstekliler teklif ettikleri ürün markasına ve verilecek aksesuarlara dair görselleri ve bu ürünlerin marka/modelini gösteren dokümanları teklif dosyasına koymak zorundadırlar. Sunulan ürün ve aksesuarlar, teknik şartnamede istenen tüm kriterleri sağlamalıdır.

12. Bu davette yer alan işler için verilecek teklifler Uluslararası İmar ve Kalkınma Bankası (Dünya Bankası) satın alma kurallarına uygun olarak değerlendirilecektir.

13. İhale ile ilgili bilgi edinmek ve ihale şartnamesini ücretsiz olarak almak için mesai saatleri (09:00-17:00) içinde aşağıdaki adrese başvurulabilir.

Yetkili Kişi: Ercan ARSLAN

Adı: Türkiye İş Kurumu Genel Müdürlüğü

Adresi: Emniyet Mah. Mevlana Bulvarı No:42 Yenimahalle/ANKARA

Telefon: 0 (312) 216 37 60

Faks: 0 (312) 216 37 59

Elektronik Posta (e-mail): ercan.arslan@iskur.gov.tr

Temin Kayıt ve Şartları

1. Teklif Fiyatları:

Teklif fiyatları teklif vermeye davet Madde 3'de belirtilen tüm malzemelerin İŞKUR Genel Müdürlüğü adresine, şartnamelere uygun olarak teslim edilmesi, kurulumu ve işletmeye alınması ile ilgili her türlü masrafı içerecektir.

2. Sabit Fiyat:

Teklif fiyatı sabit olacak ve sözleşmenin yürütülmesi süresince herhangi bir ayarlamaya tabi tutulmayacaktır.

3. Yedek Parça ve Kullanım Kılavuzları:

Satıcı davet konusu Malların garanti süresini takiben T.C. Sanayi Bakanlığı "Sanayi Mallarının Satış Sonrası Hizmetleri Hakkında Yönetmelikte" belirlenmiş süreyle yedek parçalarının bulunabilirliğini sağlayacaktır. Firma uygun olan her bir kalem için Türkçe ve/veya İngilizce işletme ve bakım onarım el kitapları verecektir.

4. Uygunluk Şartları- Menşei Ülke (Üretici Ülke):

Teklif edilen malların, Dünya Bankasının 2016 Temmuz baskısı, Kasım 2017, Ağustos 2018'de revize edilen "IBRD İkrarları ve IDA Kredileri kapsamında Tedarikine İlişkin Kılavuz" Madde 3.21-3.22 ve 3.23 de yer alan Menşei Ülke ve uygunluk şartlarını karşılaması gerekmektedir.

5. Kesin Teminat:

Başarılı teklif sahibi, Alıcı tarafından ihalenin kendisinde kaldığının bildirilmesinden sonra 3 (Üç) gün içerisinde, Kamu İhale Kanunundaki örneğe uygun, Sözleşme Fiyatının **% 6 (yüzde altı)sı** oranında bir banka teminat mektubunu Alıcıya verecektir. Banka teminat mektubunun süresi cihazların talep edilen en az 2 yıllık garanti süresi bitiminden sonra en az 1 (Bir) ay süreyle geçerli olacaktır.

Kesin Teminat Satıcının garanti süresi yükümlülükleri de dâhil olmak üzere sözleşme şartlarını yerine getirmesinden sonra en geç otuz (30) gün içinde Satıcıya iade edilecektir. Tedarikçinin sözleşme hükümlerini yerine getirememesi halinde Alıcı ortaya çıkacak zararları kesin teminattan tahsil edebilir.

6. Teslimat Programı:

Tüm malzemeler, İşkur Genel Müdürlüğü Ankara'ya teslim edilecektir. Teslimat, **60 (Altmış)** takvim günü içerisinde Satıcı tarafından yapılacaktır. Alıcının teslimat noktalarında değişiklik yapma hakkı saklıdır.

7. Denetim, Muayene ve Kabul İşlemleri:

Mal Alımları Muayene Denetim ve Kabul İşlemlerine dair yönetmelik hükümleri dikkate alınarak denetim, muayene ve kabul işlemleri yapılacaktır.

8. Garanti:

Garanti, kabul işleminin tamamlanmasını müteakip başlar ve süresi en az 2 (iki) yıl olmalıdır. Satıcı, garanti süresi kapsamında kullanıcı hatasından kaynaklanmayan her türlü arızayı ücretsiz gidermekle yükümlüdür.

9. Ödeme:

Alıcı tarafından sözleşmeye ilişkin ödemeler Türkiye İş Kurumu Genel Müdürlüğü Strateji Geliştirme Dairesi Başkanlığınca yapılacaktır. Satıcı tarafından alım konusu malın ve bağlantılı hizmetlerin, sözleşme ve ihale dokümanına uygun şekilde teslim edilmesi koşuluyla ödemelere ilişkin hususlar ve ödeme zamanı aşağıda düzenlenmiştir.

Ödeme koşulları ve zamanı: Tekliflerin ve/veya sözleşmenin yabancı paralar cinsinden yapılması halinde Yüklenici isterse faturanın kesildiği tarihteki TCMB döviz satış kurlarını kullanarak Türk Lirası cinsinden fatura kesebilir.

Alıcı, Muayene ve Kabul Komisyonunca kabul raporu düzenlenmesinden itibaren Satıcının yazılı talebi üzerine en geç 15 takvim günü içinde Satıcıya veya vekiline ödemeyi yapacaktır.

10. İşin Yerine Getirilememesi (Satıcının Gecikmesi):

Alıcı tarafından, bu sözleşmede belirtilen süre uzatımı halleri hariç, Satıcının, sözleşmeye uygun olarak malı veya malları süresinde teslim etmemesi halinde 15 gün süreli yazılı ihtar yapılarak gecikme cezası uygulanır.

Satıcının, sözleşmeye uygun olarak malı süresinde temin ve montajını yapıp teslim etmemesi halinde, gecikilen her takvim günü için teslim edilmeyen malların sözleşme bedelinin %0,2 (binde iki) oranında gecikme cezası uygulanır. Kesintiler yüzde altıya (%6) ulaştığında, Alıcı Sözleşmeyi feshedebilir.

Gecikme cezası, ayrıca protesto çekmeye gerek kalmaksızın satıcıya yapılacak ödemelerden kesilir. Bu ceza tutarı; ödemelerden ve kesin teminat ve tarafların mutabakatı ile ek kesin teminat verildiyse oradan karşılanır. Kesin Teminat mektubundan yapılacak kesintilerin toplamı kesin teminat mektuplarındaki miktara ulaştıkça İhtarda belirtilen sürenin bitmesine rağmen aynı durumun devam etmesi halinde, ayrıca protesto çekmeye gerek kalmaksızın kesin teminat ve varsa ek kesin teminatlar gelir kaydedilir ve sözleşme feshedilerek, alım konusu iş genel hükümlere göre tasfiye edilir.

11. İşe Başlama Tarihi

Sözleşme taraflarca imzalandıktan 1 iş günü sonra işe başlanacaktır.

12. Sözleşmenin Süresi

Sözleşmenin süresi işe başlama tarihinden itibaren **60 (Altmış)** takvim günüdür.

Satıcı tarafından, bu sözleşmenin konusu işin yürütülmesini engelleyen mücbir sebebin meydana geldiği tarihi izleyen 3 (üç) işgünü içinde Alıcıya yazılı olarak bildirimde bulunulması şartıyla, doğal afet, kanuni grev, genel salgın hastalık, yangın, kısmi veya genel seferberlik ilanı gibi Satıcının iradesi dışında meydana gelen ve işin devamını etkileyen nedenler mücbir sebep olarak kabul edilecektir. Satıcının, işi tamamlamak şartıyla, belirtilen nedenlere dayalı olarak gerekçeli ve yazılı olarak süre uzatımı talebinde bulunması halinde, Alıcı tarafından işin tamamlanması için, Satıcıya süre uzatımı verilebilecektir

13. Devir:

Satıcı sözleşme kapsamında yerine getireceği yükümlülüklerini Alıcı'nın yazılı onayı olmadıkça kısmen veya tamamen devredemez ve alacaklarını devir ve temlik edemez.

14. Anlaşmazlıkların Çözümü:

Bu sözleşme ve eklerinin uygulanmasından doğabilecek her türlü anlaşmazlığın çözümünde Ankara Mahkemeleri ve İcra Daireleri yetkilidir.

15. Geçerli Kanun (Uygulanacak Yasa):

Sözleşmenin yorumu Türkiye Cumhuriyeti Kanunlarına göre yapılacaktır.

16. Bildirimler:

İşbu Sözleşme ile ilgili olarak verilecek ya da yapılacak her türlü bildirim, istemler veya gerekli olurlar veya izinler yazılı olacaktır. Bu kabil herhangi bir bildirim istem veya olur, ilgili Tarafa elden teslim edildiği veya Tarafların adreslerine taahhütlü posta, e-posta veya faks ile gönderildiği takdirde ilgili Tarafa usulü dairesinde tebliğ edilmiş sayılacaktır. Bildirimler aşağıdaki koşulların oluşması durumunda yürürlüğe girecektir: (i) Elden teslim yapıldığı veya taahhütlü posta ile yollandığında bildirim alındığı zaman; (ii) Faks ile gönderilmesi durumunda alındı onayından 24 saat sonra, (iii) e-posta ile gönderilmesi durumunda e-posta gönderim tarih ve saatinde. Taraflardan herhangi biri, karşı Tarafa bildirimde bulunmak suretiyle Sözleşmede belirtilen adresini değiştirebilir.

17. Sahtecilik ve Yolsuzluk:

“İşbu ihale kapsamında Dünya Bankasının 2016 Temmuz baskısı, Kasım 2017, Ağustos 2018’de revize edilen “IBRD İkazları ve IDA Kredileri kapsamında Dünya Bankası Borçluları tarafından Tedarik, Yapım İşleri ve Danışmanlık Dışı Hizmetlerin Satın Alımı” (Satınalma Kılavuzu)’nun EK-IV kapsamındaki Sahtecilik ve Yolsuzluk başlıklı hükümleri uygulanacaktır. Söz konusu Kılavuz İngilizce olarak [www.worldbank.org/procurement](http://pubdocs.worldbank.org/en/627111487104376799/Procurement-Regulations-for-IPF-Borrowers-Turkish.pdf) adresinde görülebilir Türkçe tercümesi: <http://pubdocs.worldbank.org/en/627111487104376799/Procurement-Regulations-for-IPF-Borrowers-Turkish.pdf> adresinde görülebilir.

Alıcı:

Türkiye İş Kurumu Genel Müdürlüğü
Adresi: Emniyet Mah. Mevlana Bulvarı No:42
Yenimahalle/ANKARA
Telefon: 0 312) 216 37 60
Faks: 0 (312) 216 37 59
Elektronik-Posta: ercan.arslan@iskur.gov.tr

Satıcı

.....
.....
.....
.....
.....
Telefon: + 90.....
Faks : + 90.....
Elektronik Posta:.....

Teklif vermeye davete ek olarak aşağıdaki belgeler eklenecektir:

Ek 1 Teklif Formu

Ek 2 Fiyat Çizelgesi

Ek 3 İmalatçı Yetki Belgesi örneği

Ek 4 Sözleşme

Ek 5 Teknik Şartname

Ek 6 Kesin Teminat Mektubu Örneği

Ek 7 İş Ortaklığı Beyannamesi

Ek 8 Sahtecilik ve Yolsuzluk

Ek 9 Satıcı Personeli için Davranış Kuralları (ÇS) Formu

Ek 1:

Teklif Formu

Tarih :
Satıcının Adı :
İhale No : **FRIT1-ISKUR-WB-M-08A**

Kime : Türkiye İş Kurumu Genel Müdürlüğü
Adresi : Emniyet Mah. Mevlana Bulvarı No:42 Yenimahalle/Ankara
Telefon : 0 (312) 216 30 00
Faks : 0 (312) 435 29 27

Tarafımıza verildiğini ve içeriğini bütünüyle kabul ettiğimizi işbu yazıyla teyit ettiğimiz, yukarıdaki teklif belgelerini ve şartnameleri incelemiş olan ve aşağıda imzası olan biz, **FRIT1-ISKUR-WB-M-08A** numaralı ihale konusu malların ve bağlantılı hizmetlerin söz konusu İhale Belgelerine uygun olarak [teklif para birimini yazınız] (.....[teklif para birimini yazınız]) (**yazı ve rakamla teklif bedeli**) bedel (Bu teklifin bir parçası olan Fiyat Döküm Çizelgelerinin toplamı olan bedel) karşılığında temin ve teslim etmeyi teklif ediyoruz.

Teklifimiz kabul edildiği takdirde, “Temin Şartları” Madde 6’da belirtilen teslimat takvimine uygun olarak malları teslim etmeyi taahhüt ederiz.

Teklifimiz kabul edildiği takdirde, Sözleşmenin gerektiği gibi ifasını temini için, **sözleşme bedelinin %6 (yüzde altı)’sı** oranında, sözleşme para birimi cinsinden, Hazine Müsteşarlığınca belirlenen bankaların vereceği, malların garanti süresini de içerecek şekilde malların muayene ve kabul tarihinden itibaren en az 25 (Yirmibeş) ay süreyle geçerli ve ekli örneğe uygun banka kesin teminat mektubunu Alıcıya vermeyi taahhüt ederiz.

Bu teklifimizin, tekliflerin son verilmiş tarihinden itibaren **90 (doksan)** takvim günü süreyle geçerli olduğunu ve anılan sürenin bitiminden önce herhangi bir zamanda kabul edilebileceğini ve gene bu süre boyunca bağlayıcı nitelikte olduğunu kabul ediyoruz.

Resmi sözleşme hazırlanıp yürürlüğe girinceye kadar, bu Teklif, ihalenin verildiğini bildiren yazılı kabulünüz ile birlikte bağlayıcı Sözleşme niteliğini taşıyacaktır.

Teklifimiz kabul edildiği takdirde, sözleşme kapsamında temin edeceğimiz mal ve hizmetlerin uygun menşe ülkelerden olacağını taahhüt ediyoruz.

Biz, işbu ihalenin herhangi bir kısmına dahil olan alt yüklenicilerimiz, tedarikçilerimiz, müşavirlerimiz, imalatçılarımız veya hizmet sağlayıcılarımızla birlikte Dünya Bankası Grubu tarafından geçici olarak askıya alınma veya yasaklanma cezasına çarptırılmış bir kişi veya kuruluşa tabi olmadığımızı veya bunlar tarafından kontrol edilmediğimizi veya Dünya Bankası Grubu tarafından Dünya Bankası ile diğer kalkınma bankaları arasında imzalanan Yasaklama Kararlarının Müşterek Uygulamasına Dair Anlaşma uyarınca yasaklanmadığımızı teyit ediyoruz. Aynı şekilde, Türkiye Cumhuriyeti kanunları ve yönetmelikleri kapsamında veya Birleşmiş Milletler Güvenlik Konseyi kararı gereğince ihalelere katılma yeterliliğinde olmadığımızı hükmedilmediğini teyit ederiz.

İşbu belgeyle nam veya hesabımıza hareket eden hiç kimsenin herhangi bir sahtekârlığa veya dolandırıcılığa karışmayacağını teminen gerekli adımları atmış olduğumuzu teyit ediyoruz.

Aldığımız herhangi bir teklifi veya en düşük teklifi seçmek zorunda olmadığımızı kabul ediyoruz.

Tarih :
İsim :
Unvan :
İmza :

_____ Nam ve hesabına usulüne uygun olarak yetkili kılınmıştır.

Ek 2:**FİYAT ÇİZELGESİ**

Tarih :
Satıcının Adı :
İhale No : FRIT1-ISKUR-WB-M-08A

Sıra No	Mal Kaleminin Adı ve Kısa Açıklaması	Teknik Şartname Teknik Özellikler Referans No	Menşei/Marka ve Model	A1			B2	
				İmalatçı/Distribütör/Yetkili Satıcı Belgesi	Birim	Miktar	Teklif Edilen Birim Fiyat (teklif para birimini yazınız)	Tutarı (teklif para birimini yazınız) (KDV hariç)
1	IP Güvenlik Kamerası 2MP	2.1 / 2.2 / 2.3		İsteniyor	Adet	130		
2	32 kanal NVR Kayıt Cihazı	2.4		İsteniyor	Adet	4		
3	8 Kanal NVR Kayıt Cihazı	2.5		İsteniyor	Adet	2		
4	8 TB Hard Disk	2.6		İstenmiyor	Adet	18		
5	CAT6 23 AWG Bakır Kablo	2.9		İstenmiyor	Metre	4000		
6	3x1,5 mm ² TTR Kablo	2.10		İstenmiyor	Metre	1000		
7	16 Port POE Switch	2.8		İstenmiyor	Adet	4		
8	8 Port POE Switch	2.7		İstenmiyor	Adet	12		
9	Kabinet 7u	2.11		İstenmiyor	Adet	6		
10	CCTV 1+2 RG 6 U/6 Class B Cu/Cu 2x0,75 mm ²	2.12		İstenmiyor	Metre	1000		
11	Metal Geçiş Detektörü	3		İsteniyor	Adet	1		
12	Tekerlekli Akordeon Bariyer 10 MT	4		İstenmiyor	Adet	2		
13	El Terminali	5		İsteniyor	Adet	2		
14	Yağlı Petek Radyatör	6		İstenmiyor	Adet	6		
15	Temassız Standlı Ateş Ölçer	7		İstenmiyor	Adet	4		
16	300 w Led Projektör	8		İstenmiyor	Adet	10		
17	Açılı Turnike Üst Kapağı	9		İstenmiyor	Adet	4		
Toplam Tutar (K.D.V Hariç)								

Satıcının Yetkili İmzası _____

Not: Birim ve toplam fiyat arasında fark olduğunda birim fiyat geçerlidir.

* Teklif Fiyatları Malların son nokta olan Türkiye İş Kurumu Genel Müdürlüğü Merkez adresine nakliyesi ve diğer bütün hizmetlerin teslimatıyla ilgili tüm masrafları da içerecektir.

* *Bu Teklif Formunu doldurup imzalamak suretiyle, Teknik Şartnamede yer alan ürünleri, talep edilen aynı özelliklerde sunacağımızı taahhüt ederiz.*

*** Fiyatlar TL veya Avro veya Amerikan Doları cinsinden ve KDV hariç olarak verilecektir.**

***Fiyat Çizelgesindeki sütunlara her bir kalemin birim fiyatı, birim fiyatın adetle çarpılmasıyla hesaplanacak toplam fiyatı ve malların menşei girilecektir. Bütün kalemler için marka model belirtilecektir.**

Ek 3:

İMALATÇI YETKİ BELGESİ***

Tarih:

İhale No: FRIT1-ISKUR-WB-M-08A

Kime:

.....

.....

.....

.....

Telefon: + 90

Faks: + 90

..... adresinde fabrikaları olan ve (ihale kapsamındaki malların ismi ve/veya cinsi yazılacak) imalatını/üretimini/distribütörlüğünü/yetkili satıcılığını yapan biz; (İmalatçı/Üreticinin/Distribütörün unvanı yazılacak) işbu belgeyle tarafımızdan imal edilen/dağıtılan yukarıda belirtilmiş malları **FRIT1-ISKUR-WB-M-08A** no'lu ihale kapsamında teklif etmek, bununla ilgili Sözleşmeyi müzakere etmek ve imzalamak üzere (teklif verenin unvanı yazılacak)'i yetkili kılıyoruz.

İşbu belgeyle Sözleşmenin ilgili madde hükümleri uyarınca (i) kimseyi zorla çalıştırmadığımızı veya insan kaçakçılığına maruz kalmış kişileri çalıştırmadığımızı veya (ii) çocuk işçi çalıştırmadığımızı beyan ve taahhüt ediyoruz. Aynı şekilde, işbu belgeyle Sözleşmenin ilgili hükümleri gereğince yürürlükteki sağlık ve güvenlikle ilgili her türlü yükümlülüğe uygun hareket edileceğini de beyan ve taahhüt ediyoruz.

Yukarıda adı geçen firmanın temin etmeyi teklif ettiği mallar için Temin Kayıt ve Şartları Madde 8 uyarınca istenen bütün garantileri veriyoruz.

(İmalatçıyı/Üreticiyi/Distribütörü temsilen ve İmalatçı/Üretici/Distribütör adına İmzalayan)

[İmzalayan kişinin açık ad ve unvanını yazınız]

*** Teklifi veren firma teklif ettiği ürünün üretici firması değilse söz konusu ürünün üreticisi/imalatçısı/distribütörü tarafından düzenlenmiş, teklif veren firmanın bu malı tedarik etmeye/satmaya yetkili olduğunu gösteren Yetkili Satıcı (Tedarikçi), ve/veya Bayilik ve/veya Distribütörlük belgesi verecektir. Bu yetki belgesi üreticinin/imalatçının/distribütörün başlıklı kağıdına yazılacak ve üreticiyi/imalatçıyı/distribütörü taahhüt altına sokmaya yetkili olan bir kişi tarafından imzalanacaktır.

Ek 4:

SÖZLEŞME FORMU

İşbu Sözleşme 2022 yılı ayının günü, Türkiye İş Kurumu Genel Müdürlüğü Destek Hizmetleri Dairesi Başkanlığı (bundan böyle “Alıcı” denilecektir) ile diğer tarafta (Saticı firmanın adresi) adresinde mukim (Saticı'nın unvanı) (bundan böyle “Saticı” denilecektir) arasında akdedilmiştir:

Bu Sözleşme ile Alıcı, Saticı tarafından **FRITI-ISKUR-WB-M-08A** numaralı ihale konusu mal ve hizmetlerin, **Genel Müdürlük Güvenlik Hizmetleri Altyapısının İyileştirilmesi İçin Mal Alımı (Güvenlik Kamera Sistemi ve Diğer Güvenlik Malzemeleri Alımı)** işinin sağlanmasına istekli olup bu mal ve hizmetlerin temini için Saticının KDV Hariç [Sözleşme Fiyatı yazı ve rakamla] (bundan böyle “Sözleşme Fiyatı” denilecektir) tutarındaki teklifini kabul etmiş bulunmaktadır. Bu ihale ve sözleşme Dünya Bankasının, Temmuz 2016 tarihli (Kasım 2017 ve Ağustos 2018'de revize edilen) “IPF Borçluları için Satın Alma Düzenlemeleri” (Satınalma Kılavuzu) hükümlerine tabidir. 4734 sayılı Kamu İhale Kanunu'nun 3c Maddesi hükümlerine göre 4734 Sayılı Kamu İhale Kanunu (KİK) hükümlerinden istisnadır.

İŞBU SÖZLEŞME:

1. Bu sözleşmede kullanılan kelime ve ifadeler atıf yapılan Sözleşmenin hükümlerinde kendilerine verilen anlamları taşıyacaktır.

2. Aşağıda belirtilen belgeler bu Sözleşmenin ayrılmaz parçası olarak kabul edilmeli ve buna göre okunup yorumlanmalıdır.

- a. Teklif Sahibi tarafından verilen Teklif Formu ile Fiyat Çizelgesi;
- b. Şartnameler;
- c. Temin Kayıt ve Şartları;
- d. İhalenin Verildiğine Dair Bildirim
- e. Sahtecilik ve Yolsuzluk Eki.

3. Aşağıda belirtildiği üzere, Alıcı tarafından Saticıya yapılacak ödemeler karşılığında Saticı, malları ve hizmetleri Sözleşme hükümlerine her bakımdan uygun olarak temin etmeyi ve bunlardaki kusurları gidermeyi Alıcıya taahhüt eder. Saticı, taahhüdü ile ilgili kanuni her türlü sigortayı yaptırmak zorundadır. Alıcı bu konuda üçüncü taraflardan gelebilecek hak taleplerinden hiç bir şekilde sorumlu olmayacaktır.

4. Alıcı Malın temini ve kusurların giderilmesi karşılığında Saticıya, Sözleşme Bedelini veya Sözleşmede belirtilen zamanlarda ve şekilde Sözleşme gereğince ödenmesi gereken diğer miktarları ödemeyi taahhüt eder.

5. Saticı veya Saticının Alt Yüklenicileri uygun ülkelerden birinin milliyetine tabi olacaktır. Bir Saticının veya Alt Yüklenicinin, herhangi bir ülkenin vatandaşı olması ya da o ülkenin kanunları uyarınca kurulmuş, tüzel kişilik kazanmış veya tescillenmiş olması ya da söz konusu ülkenin kanunları uyarınca faaliyet göstermesi durumunda, o ülkenin milliyetine tabi olduğu var sayılır.

6. Sözleşme kapsamında tedarik edilen ve Dünya Banka'sı (“Banka”) tarafından finanse edilen tüm Mallar ve İlgili Hizmetler Uygun Ülkelerin menşesine sahip olacaktır. Bu madde çerçevesinde “menşe” kelimesiyle malların çıkarıldığı, yetiştirildiği, işlendiği, üretildiği, imal edildiği veya işleme tabi tutulduğu ya da imalat, işleme veya montaj yoluyla temel özellikleri itibarıyla bileşenlerinden esaslı biçimde farklılık kazanan yeni bir ticari kimlik kazanmış maddenin oluşturulduğu ülke kastedilmektedir.

7. Satıcı tarafından Alıcıya sunulan ve içeriğinde veri ve bilgi barındıran tüm çizimler, belgeler ve diğer materyallere ilişkin telif hakları Satıcıya aittir ya da söz konusu çizimler, belgeler ve diğer materyaller Alıcıya doğrudan veya üçüncü bir kişi tarafından Satıcı aracılığıyla verilmişse, bu çizim, belge ve materyallerin telif hakları bahsi geçen üçüncü kişilerde kalacaktır.

8. Alt Yüklenicileri de dahil olmak üzere, Satıcı zorla çalıştırmaya maruz bir kişiyi istihdam etmeyecek veya bu gibi kişilerden hizmet almayacaktır. Zorla çalıştırma, gönüllü olarak gerçekleştirilmeyen, yani bir kişinin cebir veya ceza ile tehdit edilmesi yoluyla gerçekleştirilen her türlü iş veya hizmetten oluşur ve ödünç işçilik, borcun para yerine işgücü yoluyla ödenmesi veya benzeri işçi sözleşme düzenlemeleri gibi her türlü gönülsüz veya zorunlu işçiliği kapsar.

9. İnsan kaçakçılığı; kuvvet kullanarak veya kuvvet kullanma tehdidi ile veya diğer bir biçimde zorlama, kaçırma, hile, aldatma, nüfuzu kötüye kullanma, kişinin çaresizliğinden yararlanma veya başkası üzerinde denetim yetkisi olan kişilerin rızasını kazanmak için o kişiye veya başkalarına kazanç veya çıkar sağlama yoluyla kişilerin istismar amaçlı temini, bir yerden bir yere taşınması, devredilmesi, barındırılması veya teslim alınması olarak tanımlanır.

10. Alt Yüklenicileri de dahil olmak üzere, Satıcı, ulusal mevzuatta daha yüksek bir yaş (asgari yaş) belirlenmedikçe, 14 yaşından küçük bir çocuk çalıştırmayacak veya bu gibi çocuklardan hizmet almayacaktır.

11. Alt Yüklenicileri de dahil olmak üzere, Satıcı, asgari yaş ile 18 yaş arasındaki bir çocuğu tehlikeli olacak veya çocuğun eğitimini kesintiye uğratabilecek veya çocuğun sağlığı ya da fiziksel, zihinsel, ruhsal, ahlaki veya sosyal gelişimi için zararlı olacak bir şekilde çalıştırmayacak veya bu şekilde çocuklardan hizmet almayacaktır.

Çocuklar için tehlikeli olarak değerlendirilen işler, doğası veya gerçekleştirildiği koşullar itibariyle çocukların sağlığını, güvenliğini ve ahlakını tehlikeye atabilecek işlerdir. Çocuklar için yasaklanan bu gibi iş faaliyetleri:

- a. çocukları fiziksel, psikolojik veya cinsel istismara maruz bırakabilecek;
- b. yer altında, su altında, yüksekte veya kapalı ortamda gerçekleştirilen;
- c. tehlikeli makine, ekipman veya aletler ile gerçekleştirilen veya ağır yüklerin yüklenmesini, boşaltılmasını veya taşınmasını içeren;
- d. çocukları sağlık için zararlı tehlikeli maddelere, etkenlere, proseslere, sıcaklıklara, gürültü veya titreşime maruz bırakan sağlıksız ortamlarda gerçekleştirilen; veya
- e. uzun saatler çalışma, gece saatlerinde çalışma veya işverenin tesislerinde kısıtlı ortamda çalışma gibi zorlu koşullarda gerçekleştirilen işleri kapsar.

12. Satıcı, yürürlükteki tüm sağlık ve güvenlik yönetmeliklerine, yasalara, yönergelere ve Teknik Şartnamede belirtilen diğer gerekliliklere uymak zorundadır ve varsa Alt Yüklenicilerinin uymasını talep edecektir.

13. Tanınırlık ve Görünürlük: Bu amaçla Satıcı, Avrupa Birliği'nin iletişim ve görünürlük politikası gereği, AB iletişim ve görünürlük gerekliliklerini yerine getirmelidir. Bu amaçla Bilgisayarlar ve diğer donanım üzerine Alıcının mutabakat vereceği ebat ve içerikte AB iletişim ve görünürlük normlarına uygun "sticker" hazırlatıp yapıştıracaktır.

https://ec.europa.eu/europeaid/sites/devco/files/communication_and_visibility_manual

14. Zorunlu Koşullar:

14.1 Dünya Bankası tarafından yapılacak İnceleme ve Denetleme

Satıcı, Dünya Bankası tarafından talep edilmesi durumunda kendisinin ve Alt Yüklenicilerinin ve alt danışmanlarının, hesaplarının ve kayıtlarının ve sözleşmenin yürütülmesiyle ilgili diğer belgelerinin Dünya Bankası tarafından incelenmesine ve Dünya Bankası tarafından görevlendirilen denetçiler tarafından denetlenmesine, izin verecek ve temsilcilerinin (ister açıklanmış ister açıklanmamış), alt satıcılarının, alt hizmet sağlayıcılarının, tedarikçilerinin ve çalışanlarının da

buna izin vermesini sağlayacaktır.

Hizmet sağlayıcı ve altyüklenicileri ve alt danışmanları tarafından, hesaplarının ve kayıtlarının ve sözleşmenin yürütülmesiyle ilgili diğer belgelerinin Dünya Bankası tarafından incelenmesine ve Dünya Bankası tarafından görevlendirilen denetçiler tarafından denetlenmesine yönelik Dünya Bankasının teftiş ve denetim haklarını yerine getirmesini maddeten engelleme kastı olan eylemler, ilgili sözleşmenin feshine neden olacaktır. Dünya Bankasının geçerli yaptırım prosedürleri (sanction procedures) ile uyumlu olarak, Dünya Bankası bu firmayı veya bireyi (i) Banka tarafından finanse edilen sözleşmelerden ve (ii) alt yüklenici, danışman, üretici, tedarikçi veya hizmet sağlayıcı olarak önerilmesinden, süresiz olarak veya belirli bir süre boyunca yasaklayabilecektir.

14.2 Sahtecilik ve Yolsuzluk

Banka, Yolsuzlukla Mücadele Kılavuzu ve Dünya Bankası Grubu Yaptırımlar Çerçevesinde belirtilen mevcut yaptırım prosedürleri ve politikalarına uyulması hususunu, işbu Sözleşmenin ekinde Ek 8 olarak verilmiştir.

Satıcı, ihale süreci veya Sözleşmenin imzalanması ile ilgili olarak ödenmiş veya ödenecek komisyonlar, bağışlar ve ücretleri beyan edecektir. Bu beyan, her bir Alıcının tam adını, tam adresini, her bir komisyon veya bağışın ödenme sebebini, miktarını ve para birimini içerecektir.

14.3 Uygunluk

Banka, finanse ettiği projeler için tüm ülkelerden uygun şirketlerin ve bireylerin Tedarik, Yapım İşleri, Danışmanlık Dışı Hizmetler ve Danışmanlık Hizmetleri için Teklif sunmalarına izin vermektedir.

Tamamen veya kısmen Banka tarafından finanse edilecek bir satın alma ile bağlantılı olarak, Borçlu/Hibe Alan: (i) sözleşmeyi başarılı bir şekilde ifa etmek için gereken ehliyet ve kaynaklar, veya (ii) Bankanın ihale kuralları paragraf 3.14 – 3.17 (Çıkar Çatışması) kapsamında yer alan çıkar çatışması durumları ile ilişkili olmayan sebeplerle bir Teklif Sahibinin/Danışmanın ihaleye katılmasını veya onunla sözleşme yapılmasını reddedemez.

Yukarıdaki Paragrafların hükümlerine istisna olarak;

a. Bir ülkenin şirketleri veya bireyleri, ya da bir ülkede imal edilmiş mallar aşağıdaki durumlarda ihale dışı bırakılabilir: i. Yasalar ya da resmi düzenlemeler nedeniyle Borçlunun/Hibe Alanın ülkesinin danışmanın/teklif sahibinin ülkesi ile ticari ilişkileri yasaklaması ve Banka'nın söz konusu danışmanın/teklif sahibinin reddedilmesinin ihtiyaç duyulan Tedarik, Yapım İşleri, Danışmanlık Dışı Hizmetler veya Danışmanlık Hizmetlerinin temininde etkili rekabeti engellemeyeceği görüşünde olması halinde. Satın alma işlemi birden fazla yargı bölgesi sınırları arasında gerçekleştiriliyorsa (satın alma birden fazla ülkeyi içeriyorsa), bu esasa dayalı olarak bir şirket veya bireyin ülkelerden birisi tarafından ihale dışı bırakılması, Banka ve satın alma işleminde yer alan tüm ülkelerce kararlaştırılması halinde diğer ülkeler için de geçerli olur veya ii. Birleşmiş Milletler Kararının VII. Bölümü kapsamında Birleşmiş Milletler Güvenlik Konseyi tarafından alınan bir karara uymak amacı ile Borçlunun/Hibe Alanın ülkesinin herhangi bir ülkeden, kişiden veya kuruluştan Mal ithalatı yapılmasını veya bunlara ödeme yapılmasını yasaklaması halinde. Borçlunun/Hibe Alanın ülkesinin bu türden bir karara uymak amacı ile belirli bir firmaya ya da belirli mallar için ödeme yapılmasını yasaklaması halinde, söz konusu firma ihale dışı bırakılabilir.

b. Borçlunun/Hibe Alanın ülkesinde bulunan kamu iktisadi teşebbüsleri (KİT) ya da kuruluşlar ancak: (i) hukuki ve mali açıdan özerk olduklarını, (ii) ticaret hukuku kapsamında faaliyet gösterdiklerini ve (iii) ihaleyi düzenleyen kurumun denetimi altında olmadıklarını Banka'ca kabul edilebilir bir şekilde gösterdikleri takdirde, Borçlunun/Hibe Alanın ülkesindeki ihalelerde yarışabilirler ve sözleşme yapabilirler.

c. Yukarıdaki Paragraf hükümlerine istisna olarak, KİT'ler, kamu üniversiteleri, araştırma

merkezleri veya kurumları tarafından gerçekleştirilen Tedarikler, Yapım İşleri, Danışmanlık Dışı Hizmetler veya Danışmanlık Hizmetlerinin uygun özel sektör alternatiflerinin bulunmaması sebebiyle veya düzenleyici çerçevenin bir sonucu olarak benzersiz ve istisnai özellikte olmaları ya da katılımlarının proje uygulaması bakımından kritik önem taşıması halinde, Banka her bir durum için ayrı değerlendirme yaparak bu kuruluşlar ile sözleşme imzalanmasını kabul edebilir.

d. Banka, her bir durum için ayrı ayrı değerlendirmek üzere, Borçlunun/Hibe Alanın ülkesindeki Danışmanlık sözleşmeleri kapsamında Borçlunun/Hibe Alanın ülkesinin kamu çalışanlarının veya memurlarının birey olarak ya da bir Danışmanlık şirketinin önerdiği uzman ekibinin üyeleri olarak çalıştırılmasını kabul edebilir. Ancak bunun için; i. Borçlunun/Hibe Alanın ülkesinin kamu görevlilerinin ve memurlarının hizmetlerinin benzersiz ve istisnai nitelikte olması veya katılımlarının proje uygulaması bakımından kritik önem taşıması gerekir; ii. söz konusu çalıştırma işlemi, çıkar çatışması yaratmamalıdır ve iii. söz konusu çalıştırma işlemi, Borçlunun/Hibe Alanın kanunları, yönetmelikleri veya politikaları ile çatışmamalıdır.

e. Bir şirketin veya bireyin, Dünya Bankası Grubu'nun Yaptırımlar Çerçevesinde belirtilen mevcut yaptırım politikaları ve prosedürleri uyarınca ve Banka'nın Yolsuzlukla Mücadele Kılavuzuna uygun olarak seçilemez ilan edilmesi veya yaptırıma tabi tutulmuş olması. Ayrıntılar için, bakınız Ek 8, Sahtecilik ve Yolsuzluk.

f. Borçlu/Hibe Alan tarafından talep edilmesi halinde, Banka kendisi tarafından finanse edilen sözleşmelerde teklife çağrı dokümanlarında, Borçlunun/Hibe Alanın ülkesindeki ilgili mevzuat uyarınca ilgili adli veya idari merciler tarafınca ihalelerden men edilen veya yaptırıma tabi tutulmuş olan bir şirket veya bireyin, söz konusu yasağın Sahtecilik ve Yolsuzluk ile ilişkili olduğu ve bu kararın şirkete veya bireye yeterli savunma hakkının tanındığı bir adli ve idari sürecin ardından verildiği sonucuna varması kaydıyla, Banka tarafından finanse edilen sözleşme için seçilemeyeceğinin belirtilmesini isteyebilir.

Taraflar, bu Anlaşmayı, usulüne uygun olarak yetkili kılınmış temsilcileri eliyle, yukarıda belirtilen tarihte imza etmişlerdir.

ALICI ADINA

SATICI ADINA

Ek 5:



**TÜRKİYE İŞ KURUMU GENEL MÜDÜRLÜĞÜ
GÜVENLİK ALTYAPISININ
GÜÇLENDİRİLMESİ İŞİ MAL ALIM TEKNİK
ŞARTNAMESİ**

1. KONU

Bu Teknik Şartname, Türkiye İş Kurumu Genel Müdürlüğü Hizmet Binasında kullanılacak olan güvenlik kamera sistemi ve diğer güvenlik malzemelerinin teminini, tesisini, tüm fonksiyonları ile çalışır halde teslimini, eğitimleri ve garantilerini, teknik özelliklerim, denetim ve muayene metotları ile diğer hususları kapsar.

2. GÜVENLİK KAMERA SİSTEMİ

2.1. GENEL

2.1.1. Teklif edilecek kamera sistemleri IP tabanlı olacaktır.

2.1.2. Teklif edilecek ürünler 365 gün, 24 saat kesintisiz olarak çalışacaktır.

2.1.3. Teklif edilen ürünlerin tamamı "yeni ve kullanılmamış" olacaktır.

2.1.4. İş kapsamında alınacak tüm yazılım ve donanım ekipmanlarının kurulumları Yüklenici tarafından yapılacak olup; sistemden istenen tüm fonksiyonlar çalışır şekilde teslim edilecektir. Bunun için gerekli her türlü teçhizat Yüklenici tarafından temin ve tesis edilecektir.

2.1.5. Temin edilen sistem eğer bu şartnamede belirtilen teknik özellikleri, lisanslı yazılım veya donanımla birlikte sağlıyorsa, Yüklenici bu lisansın bedelini de fiyat teklifine dâhil edecek ve lisansı için ayrı bir ücret istemeyecektir.

2.1.6. Teklif edilecek kameralar ve NVR cihazlarının satışı için üretici firmadan alınmış yetki belgeleri teklifle beraber teslim edilecektir.

2.1.7. Firma, teklif öncesinde gerekli ön çalışmasını yaparak işin niteliği ve detaylarına vakıf olmakla mükelleftir.

2.1.8. İstekliler, bu Teknik Şartnamede belirlenen minimum kriterlere bağlı kalmak şartıyla daha üst sürüm cihazları teklif edebilir.

2.1.9. Teklif edilen kameralar fabrikasyon olarak üzerlerinde standart IP adresi le gelecektir. Sistemde kullanılacak ürünlerin tamamı ihale tarihi itibarıyla üreticinin web sitesinde yayınlanmış olan ürünlerden olacak, üretim kalkmış EOL (End of Life) ürünlerinden olmayacaktır.

2.1.10. Sistem kapsamında temin edilecek her türlü yazılım tam sürüm olacak ve lisansları hakkında herhangi bir süre sınırlaması olmayacaktır.

2.1.11. Temin edilen tüm cihaz ve teçhizatlar CE onaylı olacaktır. CE ibaresi ürünler üzerinden veya ürünlere ait teknik dokümanlar üzerinden kontrol edilebilecektir.

2.1.12. Temin edilecek tüm cihazların seri numaraları, marka ve modelleri kabul aşamasında idareye sunulacaktır.

2.1.13. İstekliler; teklif edilecek her tipten kameralar ve NVR cihazları ile ilgili teknik dokümantasyonu teklifte sunacaklardır.

2.1.14. Temin edilecek cihazların yeni versiyon yazılımları garanti süresi boyunca Yüklenici tarafından ücretsiz olarak güncellenecektir.

2.1.15. Tüm kameralar 802.3af (PoE) veya 802.3at (PoE+) standardında Ethernet üzerinden beslenecektir. Kameraların PoE veya PoE+ üzerinden beslenmesinde herhangi bir problem ile karşılaşırsa İdarenin onayı alınmak şartıyla kameraların beslenmesi PoE/PoE+ adaptörler vasıtasıyla sağlanabilecektir.

2.1.16. Kameralar hariç sistemde kullanılacak diğer cihaz ve ekipmanlar, 220 +/- 10 V AC ve 50 +/- %2 Hz şebekeden beslenecektir. Şebeke besleme voltaj ve frekansı ile fiş ve prizlerde Avrupa (Türk Tİpi) standartlarına uyulacaktır. Ana cihazlar için (NVR, Ağ Anahtarları, vb.) ilave adaptör vs. kullanmayacaktır.

2.1.17. Kurulacak kameralar, izleme ve kontrol yazılımları ile Ağ Görüntü Kayıt Cihazı (NVR) aynı marka olacak ve birbirleriyle % 100 uyumlu çalışacaktır.

2.1.18. Kamera sistemi; çevre, personel, ziyaretçi ve araç giriş çıkışları ile güvenlik arz eden mekanların izlenmesi ve kaydedilmesi işini yapacaktır. Her bir kameradan alınan görüntü dijital olarak NVR video kayıt cihazına kayıt edilecektir.

2.1.19. Kurulacak kameralara ait görüntüler 1920x1080 (Full HD 1080p) çözünürlükte 25 fps hızında izlenecek, canlı görüntülerde herhangi bir donma, mozaiklenme vs. gibi görüntü bozulmaları olmayacaktır.

2.1.20. Malzeme listesinde kablo ve kanalet metrajları yaklaşık olarak belirtilmiş olup, bu metrajların daha fazla çıkması durumunda Yüklenici herhangi bir ücret veya keşif artış bedeli talep

etmeyecek, bahse konu metrajlardan daha az kablo ve kanalet kullanılması durumunda artan malzemeler İdareye teslim edilecektir.

2.1.21. Teklif edilen kamera ve nvr üreticisi ONVIF tam üye ve ONVIF yönetim komitelerinden en az birisine üye olmalıdır. .Bu husus ONVIF platformunun resmi web sitesinden teyit edilecektir. <http://www.onvif.org/About/Organization.aspx>

2.1.22. Yüklenici firma TURKAK Onaylı ISO 9001, ISO 27001, ISO 18001 ve 14001 belgelerine sahip olmalıdır.

2.1.23. Teklif edilen marka, kamera üreticisinin kendi markası veya patentli markası olmalıdır. Bunu belirten evrak ihale aşamasında verilecektir. EOL (Üretimi bitmiş), EOS (Satışı bitmiş) veya OEM olarak üretilmiş ürünler teklif edilmeyecektir.

2.1.24. Teklif edilecek kamera ve kayıt cihazlarının üretici firmasının Türkiye'de yerleşik ofisi bulunmalıdır. Bu durumu ihale dosyasında belgelendirmelidir.

2.2. TİP-1 KAMERA

2.2.1. Sistemde kullanılacak tüm kameralar aynı marka olacak ve ONVIF(Profile S, Profile G), API destekli olacaktır.

2.2.2. Kamera Progressive Scan (Kademeli tarama), 2.0megapixel, CMOS Sensöre sahip Bullet yapıda IP kamera olacaktır.

2.2.3. Kameraların izlenmesi için gerekli program ücretsiz ve süresiz olarak tedarik edilecektir.

2.2.4. Kameranın 10 kullanıcıya kadar Unicast yayın desteği olmalıdır.

2.2.5. Kameralarda Multicast yayın desteği bulunmalıdır.

2.2.6. Kameranın Görüntü sensörü en az 1/2.7" olacaktır.

2.2.7. Kamera 3,6 mm odak mesafeli sabit lensli olacaktır.

2.2.8. Kamera Görüş açısı en az H:104°/92°,V:55°/50° olacaktır.

2.2.9. Kamera otomatik ve manuel olarak 1/3~1/100000 sn shutter hızına sahip olacaktır.

2.2.10. Kamera renkli modda ve F2.0 değerinde 0.08 Lux minimum aydınlatma değerine sahip olacaktır.

2.2.11. Kamera otomatik anahtarlama IR-cut filtresine sahip olacaktır.

2.2.12. Kamerada 2D/3D DNR özelliği olacaktır.

2.2.13. Kamera S/N oranı en az 50 dB olacaktır.

2.2.14. Kameranın 30mt. ye kadar IR aydınlatma özelliği olacaktır.

2.2.15. Kamerada en az 120dB WDR özelliği olmalıdır.

2.2.16. Kamera Ultra 265, H.265, H.264, MJPEG sıkıştırma formatlarını desteklemelidir.

2.2.17. Kamerada en az 2 adet stream(Akış) olmalıdır.

2.2.18. Kamera Main Stream:2MP (1920×1080):Max. 30 fps; Sub Stream:2MP (1920×1080):Max. 30fps çözünürlük ve kare hızlarını desteklemelidir.

2.2.19. Kamerada HLC (Yüksek ışık telafisi), BLC((Arka ışık telafisi) özellikleri olmalıdır.

2.2.20. Kamerada 4 alana kadar Maskeleyme özelliği bulunmalıdır.

2.2.21. Kamerada en az 4 alana kadar ROI(İlgilenilen bölge) desteği bulunmalıdır.

2.2.22. Kamera Motion Detection, Defocus, Scene Change, IP Address Filtering, Network Disconnection, illegal Acces, Tampering Alarm, Alarm input, Alarm output, Access Policy, ARP Protection, RTSP Authentication, User Authentication fonksiyonlarını desteklemelidir.

2.2.23. Kamerada 1 RJ45 10M/100M Base-TX Ethernet port desteği olacaktır.

2.2.24. Kamera 12 V DC±25% besleme desteği yanında PoE (IEEE802.3 af) destekli olacaktır.

2.2.25. Kamera gece görüş ledleri aktif iken en fazla 9W güç tüketecektir.

2.2.26. Kamera taban çapı en fazla Φ108 mm olabilecektir.

2.2.27. Kamera ağırlığı 0,4 kg'ı geçmeyecektir.

2.2.28. Kamera -30°C ~ +60°C (-22°F ~ 140°F), Humidity :10%~ 90% RH(non-condensing) sıcaklık değerlerinde çalışabilecektir.

2.2.29. Kamera en az IP67 seviyesine sahip olmalıdır.

2.3. TİP-2 KAMERA

2.3.1. Sistemde kullanılacak tüm kameralar aynı marka olacak ve ONVIF(Profile S, Profile G), API destekli olacaktır.

2.3.2. Kamera Progressive Scan(Kademeli Tarama), 2.0megapixel, CMOS Sensöre sahip Dome yapıda IP kamera olacaktır.

2.3.3. Kameraların izlenmesi için gerekli program ücretsiz ve süresiz olarak tedarik edilecektir.

2.3.4. Kameranın 10 kullanıcıya kadar Unicast yayın desteği olmalıdır.

2.3.5. Kameralarda Multicast yayın desteği bulunmalıdır.

2.3.6. Kameranın Görüntü sensörü en az 1/2.7" olacaktır.

2.3.7. Kamera 2,8 mm odak mesafeli sabit lensli olacaktır.

2.3.8. Kamera Görüş açısı en az H:104°/92°,V:55°/50° olacaktır.

2.3.9. Kamera otomatik ve manuel olarak 1/3~1/100000 sn shutter hızına sahip olacaktır.

2.3.10. Kamera renkli modda ve F2.0 değerinde 0.08 Lux minimum aydınlatma değerine sahip olacaktır.

2.3.11. Kamera otomatik anahtarlamalı IR-cut filtresine sahip olacaktır.

2.3.12. Kamerada 2D/3D DNR özelliği olacaktır.

2.3.13. Kamera S/N oranı en az 50 dB olacaktır.

2.3.14. Kameranın 30mt. ye kadar IR aydınlatma özelliği olacaktır.

2.3.15. Kamerada en az 120dB WDR özelliği olmalıdır.

2.3.16. Kamera Ultra 265, H.265, H.264, MJPEG sıkıştırma formatlarını desteklemelidir.

2.3.17. Kamerada en az 2 adet stream(Akış) olmalıdır.

2.3.18. Kamera Main Stream:2MP (1920×1080):Max. 30 fps; Sub Stream:2MP (1920×1080):Max. 30fps çözünürlük ve kare hızlarını desteklemelidir.

2.3.19. Kamerada HLC (Yüksek ışık telafisi), BLC((Arka ışık telafisi) özellikleri olmalıdır.

2.3.20. Kamerada 4 alana kadar Maskeleyme özelliği bulunmalıdır.

2.3.21. Kamerada en az 4 alana kadar ROI(ilgilenilen bölge) desteği bulunmalıdır.

2.3.22. Kamera Motion Detection, Defocus, Scene Change, IP Address Filtering,Network Disconnection, İnstrusion, illegal Acces, Tampering Alarm, Alarm input, Alarm output, Access Policy, ARP Protection, RTSP Authentication, User Authentication fonksiyonlarını desteklemelidir.

2.3.23. Kamerada 1 RJ45 10M/100M Base-TX Ethernet port desteği olacaktır.

2.3.24. Kamera12 V DC±25% besleme desteği yanında PoE (IEEE802.3 af) destekli olacaktır.

2.3.25. Kamera gece görüş ledleri aktif iken en fazla 9W güç tüketecektir. Kabul esnasında kamera güç tüketim değerleri ayrıca kontrol edilecektir.

2.3.26. Kamera ağırlığı 1kg'ı geçmeyecektir.

2.3.27. Kamera -35°C ~ +60°C (-31°F ~ 140°F), Humidity :10%~ 90% RH(non-condensing) sıcaklık değerlerinde çalışabilecektir.

2.3.28. Kamera en az IP67 seviyesine sahip olmalıdır.

2.4. 32 KANAL NETWORK VIDEO KAYDEDİCİ

2.4.1. Ağ Video Kaydedici, kameralar ile aynı marka ONVIF conformance: Profile S, Profile G destekli olacaktır.

2.4.2. Sistemde kullanılacak, Ağ Video Kaydedici, 32 adet kameranın anlık görüntü kaydını yapabilmelidir.

2.4.3. Ağ Video Kaydedici, 15fps, 8MP, 6MP, 5MP, 4MP, 3MP, 1080P, 1.3MP, 720P, D1, 30fps ile CIF ile 12MP kayıt çözünürlüklerini desteklemelidir.

2.4.4. Cihazda, Gelen/Giden bant genişliği en az 160Mbps/320Mbps olmalıdır.

2.4.5. Cihazda, 128 adet kullanıcı desteği olmalıdır.

2.4.6. Cihaz, SNMP,P2P, UPnP, NTP, DHCP, PPPoE protokollerini desteklemelidir.

2.4.7. Cihazda, 1 HDMI, 1 VGA çıkış portu bulunmalıdır. Maksimum HDMI çözünürlüğü 4K olacaktır.

2.4.8. Cihaz, 1/4/9/16 kanal senkron oynatma desteğine sahip olmalıdır.

2.4.9. Cihaz, 1/4/8/9/16/25/36 koridor mod ekran destekli olmalıdır.

2.4.10. Cihazda, ANR desteği olmalıdır.

2.4.11. Cihaz, Smart H.265 + / H.265 / Smart H.264 + / H.264 / MJPEG sıkıştırma formatlarını desteklemelidir.

2.4.12. Cihazda, her biri 10 TB a kadar destekli 2 SATA ara yüzü bulunmalıdır.

2.4.13. Cihaz, "İzinsiz giriş algılama, Çapraz çizgi algılama, Odak algılama, Sahne değişikliği algılama, Otomatik izleme, Yüz arama" fonksiyonlarını desteklemelidir.

2.4.14. Cihazda, en az 1 adet RJ45 10M/100M/1000M kendinden uyarlamalı Ethernet Ara yüzü olmalıdır.

2.4.15. Cihaz, en az 1 adet RS232 ve RS485 seri ara yüz portlarına sahip olmalıdır.

2.4.16. Cihazın, en az biri USB 3.0 desteği olmak üzere, en az 2 adet USB portu olmalıdır.

2.4.17. Cihazda, en az 4 adet Alarm girişi ve en az 2 adet alarm çıkışı olmalıdır.

2.4.18. Cihazın, HDD güç harcamaları hariç olmak üzere güç tüketimi en fazla 9,5W olacaktır.

2.4.19. Cihazın ağırlığı, HDD'ler hariç 1,6 kg'ı geçmeyecektir.

2.4.20. Cihazın boyutları en fazla 375 mm × 281.5mm x 56mm olmalıdır.

2.5. 4 KANAL NETWORK VIDEO KAYDEDİCİ

2.5.1. Ağ Video Kaydedici, kameralar ile aynı marka ONVIF conformance: Profile S, Profile G, Profile T destekli olacaktır.

2.5.2. Sistemde kullanılacak, Ağ Video Kaydedici, 4 adet kameranın anlık görüntü kaydını yapabilmelidir.

2.5.3. Ağ Video Kaydedici, 12M/8M/5M/4M/3M/2M/720P/D1 kayıt çözünürlüklerini desteklemelidir.

2.5.4. Cihazda, Gelen/Giden bant genişliği en az 60Mbps/60Mbps olmalıdır.

2.5.5. Cihazda, 128 adet kullanıcı desteği olmalıdır.

2.5.6. Cihaz, SNMP,P2P, UPnP, NTP, DHCP, PPPoE protokollerini desteklemelidir.

2.5.7. Cihazda, 1 adet HDMI ve 1 adet VGA çıkış portu bulunmalıdır. Maksimum HDMI çözünürlüğü 4K olacaktır.

2.5.8. Cihaz, en az 4 kanal senkron oynatma desteğine sahip olmalıdır.

2.5.9. Cihazda, ANR desteği olmalıdır.

2.5.10. Cihaz, H.264/.H265/Akıllı H.264+/Akıllı H.265+/MJPEG sıkıştırma formatlarını desteklemelidir.

2.5.11. Cihazda, en az 8TB a kadar destekli 1 SATA ara yüzü bulunmalıdır.

2.5.12. Cihaz, “İzinsiz giriş algılama, Çapraz çizgi algılama, Odak algılama, Sahne değişikliği algılama, Otomatik izleme, Yüz arama” fonksiyonlarını desteklemelidir.

2.5.13. Cihazda, en az ki adet 1 RJ45 10/100MPBS ve PoE güç kaynağına sahip 4 RJ-45 bağlantı noktası (10/100 Mbps) kendinden uyarlamalı Ethernet Ara yüzü olmalıdır.

2.5.14. Cihaz, en az 1 adet RS232, ve RS485 seri ara yüz portlarına sahip olmalıdır.

2.5.15. Cihazın, en az biri USB 2.0 desteği olmak üzere, en az 2 adet USB portu olmalıdır.

2.5.16. Cihazın, HDD güç harcamaları hariç olmak üzere güç tüketimi en fazla 9,5W olacaktır.

2.5.17. Cihazın ağırlığı, HDD'ler hariç 2 kg'ı geçmeyecektir.

2.5.18. Cihazın boyutları en fazla 260 mm × 232.7 mm × 47,6 mm olmalıdır.

2.6. SABİT DİSK

2.6.1. Hard diskler 7/24 kamera kaydı yapmak ve geçmişe dönük kayıt izlemek için özel olarak üretilmiş surveillance kategorisinde olmalıdır.

2.6.2. Teklif edilen diskler, kayıt cihazının uyumluluk listesinde yer almalıdır.

2.6.3. Hard disklerin form faktörü 3,5 inc olmalıdır.

2.6.4. Hard disklerin ön bellekleri en az 64 MB olmalıdır.

2.6.5. Teklif edilen disk en az 8 TB olacaktır.

2.7. 8 PORT GİGABİT POE SWITCH

2.7.1. 8 port girişi 8*10/100/1000 Base-T (PoE güç kaynağı) olmalıdır.

2.7.2. Anahtarlama Kapasitesi: 20Gbps olmalıdır.

2.7.3. Paket İletme Hızı: 11.9Mbps olmalıdır.

2.7.4. Paket Buffer: 1.5Mb, Mac Tablosu Boyutu: 8K bant genişliği olmalıdır.

2.7.5. Çalışma Sıcaklığı: -10°C~55°C, Nem Aralığı: 10%~90% aralığında olmalıdır.

2.7.6. Yıldırım Kor.: Common Mod 2KV. Differential Mod 0.5KV olmalıdır.

2.8. 16 PORT GİGABİT POE SWITCH

2.8.1. 1*10/100/1000 Base-T (Kombo), 1*1000 Base-X (Kombo) 8.2.16*10/100 Base-T (PoE güç kaynağı) girişleri olmalıdır

- 2.8.2. Anahtarlama Kapasitesi: 5,2Gbps olmalıdır.
- 2.8.3. Paket İletme Hızı: 3,87Mbps olmalıdır.
- 2.8.4. Paket Buffer: 2,75Mb, Mac Tablosu Boyutu: 4K bant genişliği olmalıdır.
- 2.8.5. Çalışma Sıcaklığı: 0°C~45°C, Nem Aralığı: 10%~90% aralığında olmalıdır.

2.9. CAT6 UTP KABLO ÖZELLİKLERİ

2.9.1. Yerel Alan Ağ (LAN) için Cat-6 UTP LSZH kablolama ürünleri kullanılacaktır. Data bakır kablolaması ANSI/TIA-568.2-D, ISO/IEC 11801-1 Performans spesifikasyonlarına uygun olmalıdır. Kablolama sisteminde kullanılan Category 6 kablunun bu standartlara uygunluğu, Bağımsız test kuruluşu tarafından onaylanmış (ETL veya GHMT) sertifika ile belgelendirilecektir. İstekli firma bu konuda belgeleri teklif dosyalarında idareye sunacaktır.

2.9.2. Data kablolarının TS IEC 61156-5+A1 Standartlarına sahip TSE Belgesi olacaktır.

2.9.3. Cat6 UTP Kablo en az 250 MHz. Olacaktır.

2.9.4. Kablo izolasyonu dış kılıf malzemesi LS0H, Alev testi IEC 60332-1-2 standartlarında olacaktır.

2.9.5. Kablo iletkeni, çıplak katı bakır olmalıdır.

2.9.6. Kablo iletkeni, 23 (yirmüç) AWG ölçüsünde olacaktır.

2.9.7. Kablo 4 (dört) adet sarmal çiftli (twisted pair) iletken olacaktır.

2.9.8. Kullanılacak kablo içerisinde sarmal çiftler arasındaki sinyal etkileşimini en aza indirmek amacıyla, sarmal çiftlerin açısının bozulmaması için arasındaki bir seperatör veya izolatör geçmelidir.

2.9.9. Kablo dış çapı en fazla $6,3 \pm 0,3$ mm olmalıdır.

2.9.10. Kablo dış kılıfı Gri, Mavi, Turuncu renklerinden biri olacaktır.

2.9.11. Kabloların en az çalışma sıcaklığı (Temperature range) $-20\text{ C}^\circ / +60\text{ C}^\circ$ arasında olacaktır.

2.9.12. Kablonun izolasyon direnci 500 MegaOhm•Km min. @ 500 Vdc olacaktır.

2.10. ENERJİ KABLOLARI:

2.10.1. Sistemde 3x1,5 TTR kablo kullanılacaktır.

2.10.2. Fileksibel bakır iletken, PVC izole, PVC dış kılıf yapısında olacaktır.

2.10.3. TS EN 50525-2-11, VDE 0281, BS 6500, IEC 60227 standartlarına sahip olacaktır.

2.10.4. İletken DC direnci maks 13,3 ohm/km olacaktır.

2.10.5. Maks. çalışma sıcaklığı 70 °C olacaktır.

2.10.6. Maks. kısa devre sıcaklığı 160 °C olacaktır.

2.11. KABİNET

2.11.1. Kamera switchlerinin ve data hatlarının belli şaftlarda toplanması için kullanılacak 7U ölçüsünde kabinet olacaktır.

2.11.2. 19 " Duvar tip modüle Rack Kabin olacaktır.

2.11.3. Açılabilir ve kilitlenebilir yan kapaklar

2.11.4. İstenilen seviyede ayarlanabilir Rack Montaj dikmeleri

2.11.5. Tavan kısmına opsiyonel 2 li fan montajlanabilir olacaktır.

2.11.6. Ön Kapı 4mm temperli cam ve saç çerçeve ile desteklenmiştir.

2.11.7. Alt ve Üstten Kablo girişleri

2.11.8. Standart Renk Ral 9005

2.12. CCTV 1+2 RG 6 U/6 Class B Cu/Cu 2x0,75mm2

2.12.1. CCTV kapalı devre kamera uygulamalarında kullanılacak kablo olacaktır.

2.12.2. Görüntü, güç, ses ve kontrol sinyallerinin aynı anda iletimini sağlayacaktır.

2.12.3. TSE K 212 standırna uygun, Düşey alev yayılma EN 60332-1-2 yangın performansına sahip kablo olacaktır.

2.12.4. $-30\text{ C}^\circ \dots +70\text{ C}^\circ$ çalışma sıcaklığına sahip olacaktır.

2.12.5. PVC - RAL 7001 Gri, TM51 70°C, EN 50290-2-22 dış kılıfa sahip olacaktır.

2.12.6. İletken DC direnci maks 26 ohm/km olacaktır.

2.12.7. IP kameralarının montaj yapılacağı yerlerden demonte edilen Analog kameraların idare tarafından gösterilen yerlere montajında kullanılacaktır. Sistem çalışmasına uyumlu kablo olacaktır.

3. METAL KAPI DEDEKTÖRÜ

3.1. Kapı dedektörü, içerisinde geçen kişinin üzerinde (ateşli silahlar ile kesici delici aletlerin kontrolü için) daha önceden belirlenmiş ve güvenlik otoritelerinin tespit ettiği metal miktarından daha fazla manyetik ve manyetik olmayan metal ihtiva eden nesnelere tespit ederek ışıklı ve sesli olarak ikazı yapacaktır.

3.2. Kapı dedektörü; 18 Zone bölgeli olacaktır. Dedekte edilen metalin, kapı içinden geçen kişinin vücudunun hangi bölgesinde bulunduğunu düşey olarak gösterecektir. Ölü bölgesi bulunmayacaktır.

3.3. Cihazın dizaynı, montaj ve demontaj kolaylığı sağlayacak şekilde olacak; birleşim yerleri ve mekanizmaları kapının yerinin değiştirilmesinden ötürü aşım deformasyon olmayacaktır.

3.4. Kapı dedektörü 7/24 çalışmaya elverişli olacaktır.

3.5. Kapı dedektörü elektronik olarak programlanacaktır. Hassasiyet seviyeleri ayarlanabilir olacaktır. Cihaz madeni para, mücevher, anahtar, kemer, sigara paketleri vb. Gibi zararsız maddeleri ayırt edecek ve bunlara alarm vermeyecek, fakat bunu yaparken de güvenlikten ödün vermeyecek şekilde ayarlanabilecektir.

3.6. Hassasiyet seviye ayarının, işlem modlarının ve hafıza bilgilerinin güvenliğini sağlamak ve yetkisiz kişilerin zarar vermesini önlemek amacıyla;

- Mikroişlemcinin programına girmek için belli bir kod ya da şifre kullanılmış olacak, bu kodla erişmeden önce de mekanik bir kilit bulunacaktır.

- Mikroişlemcide herhangi bir enerji kesilmesi durumunda mikroişlemci program bilgilerinin silinmesini önlemek için silinmeyen hafıza kullanılacaktır.

3.7. Cihazın kendini test etmek özelliği olacaktır.

3.8. Cihazın besleme kablosu olası kazalara ve sabotaja karşı önlem alınmış şekilde olacaktır.

3.9. Kontrol ünitesi kapının üzerinde olacaktır. Kontrol ünitesinde 5,4 inch grafik LCD ekran üzerinde; hassasiyet seviye ayarı, sesli uyarı sinyali, ayarlanabilen ve kapatılabilen ses seviye ayarı, alarmın elle veya otomatik olarak reset edilmesi, cihazın açılıp kapanması gibi controller olacaktır.

3.10. Cihazın menüsüne girmeden geçiş yapan kişi sayısı bilgisi görünebilir olacaktır.

3.11. Metal kapı dedektörünün sesli uyarı sistemi olacak ve sağ sol kapı panelleri üzerinde ışıklı LED gösterge ise metalin bulunduğu bölgede ışıklı ikaz yapacaktır.

3.12. Dedektörü geçiş kapısı en alt noktasından (döşeme kotundan) en üst noktasına kadar aynı hassasiyetle dedekte etme kabiliyetinde olacak ve hiçbir yerde ölü bölge ya da ölü nokta bulunmayacaktır.

3.13. Kapı dedektörünün alarm verme süresi ayarlanabilir olmalıdır. Alarm sesinin süresi ihtiyaca göre uzatılabilir ya da kısaltılabilir.

3.14. Cihaz üzerinde otomatik sayıcı olacaktır.

3.15. Cihaz hamile kadınlara, kalp pili olanlara, kayıt bantlarına, manyetik bantlar ve disketlere kapıdan geçiş esnasından kesinlikle zarar vermeyecektir.

3.16. Dedektörü geçiş kapısı

- Net genişliği : en az 840mm olacaktır.
- Net yüksekliği : en az 2210mm olacaktır.
- Malzeme cinsi : bina içi kullanıma uygun ve dayanıklı malzemeden oluşacaktır.

3.17. Cihaz -20 °C ile +65 °C arasında ve %95 bağıl nem ortamlarında normal şekilde çalışacaktır.

3.18. Cihazın çarpma sonucu hareket etmesine ve devrilmesine karşı gerekli önlemler alınmış olacak istenildiği takdirde zemine sabitlenebilir olacaktır.

3.19. Cihaz IP55 koruma sınıfına sahip olmalıdır.

3.20. Cihaza ait tüm üniteler (elektronik ünitesi, güç kaynağı, adaptor, UPS, Sayaç vb.) kapı dedektörünün kontrol ünitesi içerisinde olacaktır. Cihazın dışında herhangi bir ünite bulunması durumunda gerekli önlemler alınmalı ve risk oluşturacak durular bulunmamalıdır.

3.21. Ayarlanabilir ses seviyesi olmalı, gerektiğinde sessiz sadece ışıklı uyarı şeklinde de kullanılabilir.

3.22. Gerektiği durumlarda cihaz kolaylıkla fabrika çıkış ayarına set edilebilir olmalıdır.

3.23. Sistemin normal bakımı için gereken özel açma anahtarı, özel tornavida, kart/modül çekme çengelleri ve diğer özel aletler set halinde teklifin içerisinde bulunacaktır.

3.24. Teklif edilen cihaz CE belgeli olmalı, EN 60950, EN 61000-6-3, EN 61000-6-1 normalarına uygun olmalıdır. Firma bunu belgelemelidir. Yerli üretim cihazlar CE belgesi ile birlikte TSEK belge ve onaylı olmalıdır.

3.25. Cihaz konu ile ilgili standartlara uygun olarak başka yayın ve kontrol cihazlarında enterferansa meydan vermeyecek şekilde korunmuş olacaktır. Ayrıca cihaz kendisi de her türlü radyo frekansından ve güç beslemesi harmoniklerinden etkilenmeyecektir.

3.26. Her türlü kablo ve konnektörler uluslararası standartlara uygun imal edilecek, renk, işaretleme ve sembollerde bu Standard uyulacaktır.

3.27. Teklif edilecek cihaz NILECJ-STD-0601.00 (1*5 level) (NIJ STANDART 0601.02) standartlarında istenilen hususları karşılayacaktır.

3.28. Cihaz montajı yapılarak çalışır halde teslim edilecektir.

4. AKORDİYON BARIYER

4.1. Akordiyon bariyeri açıldığında 10.000 mm (on bin milimetre) uzunluğunda olacaktır.

4.2. Bariyerler birbirine bağlantı aparatı ile bağlanabilir olacaktır. Bariyerler birbirine bağlandığında tek parça olarak görünecektir.

4.3. Yüksekliği yerden en az 1.200 mm (bin iki yüz milimetre) olacaktır.

4.4. Bariyerlerin dikme profillerinde kullanılan malzeme 6063 kalite alüminyum kutu profil olup kalınlığı en az 1,2 mm (bir virgöl iki milimetre) olacaktır.

4.5. Bariyer eni (tekerleklerin dışından ölçüsü) 430 mm (dört yüz otuz milimetre) ile 450 (dört yüz elli milimetre) arasında olacaktır.

4.6. Kullanılan tekerlerin malzeme cinsi plastik ve ya plastik türevi (polipropilen, kopolimer, moblen vb.) malzemeden üretilmiş olacaktır. Her tekerleğin iç kısmının merkezi etrafında bulunan dişli sistem ile mukavemeti sağlanacaktır. Her iki dikme profilden birinde iki adet tekerlek olacaktır. Tekerleklerin çapı 940 mm (dokuz yüz kırk milimetre) ile 960 mm (dokuz yüz altmış milimetre) arasında olacaktır. Tekerleklerin yere basan yüzeyinin eni 28 mm (yirmi sekiz milimetre) olacaktır. Tekerlekler siyah renkli plastik malzemeden üretilmiş olacaktır.

4.7. Bariyerlerin ilk ve son çerçevesinde bulunan her iki tekerde toplamda dört adet fren sistemi bulunacaktır.

4.8. Tekerler anahtar veya aparat yardımıyla kolayca değiştirilebilir olacaktır.

4.9. Her iki dikme arası 340 mm (üç yüz kırk milimetre) ile 360 mm (üç yüz altmış milimetre) arasında olacaktır.

4.10. Dikmelerde kullanılan alüminyum kutu profil ölçüleri 41 mm (kırk bir milimetre) x 43 mm (kırk üç milimetre), et kalınlığı en az 1,2 mm (bir virgöl iki milimetre) olacaktır.

4.11. Bariyerlerin makas profilleri, 8 (sekiz) köşeli olacak şekilde 6063 kalite alüminyum malzemeden imal edilecektir. Makas profillerinin uzun kenar ölçüleri 38 mm (otuz sekiz milimetre) x 25 mm (yirmi beş milimetre), açılı köşelerden dıştan dışa ölçüldüğünde 39,8 mm (otuz dokuz virgöl sekiz milimetre) , açılı gelen kenar uzunlukları ise 8 mm (sekiz milimetre) ve radius 0.26 (sıfır nokta yirmi altı) olacaktır. Profilin et kalınlığı ise en az 1 mm (bir milimetre) olacaktır.

4.12. Alt profil ölçüsü 25 mm (yirmi beş milimetre) x 38 mm (otuz sekiz milimetre) ve et kalınlığı en az 1 mm (bir milimetre) olacaktır.

4.13. Üst profil ölçüsü 25 mm (yirmi beş milimetre) x 38 mm (otuz sekiz milimetre) ve et kalınlığı en az 1 mm (bir milimetre) olacaktır.

4.14. Bariyerlerin makaslar ve dikmeler arasındaki bağlantılarını sağlayan metal boruların dış çapı en az 16 mm (on altı milimetre), et kalınlığı 1,2 mm (bir virgöl iki milimetre) olacaktır.

4.15. Metal boruların üzerine geçirilmiş ikinci katman ayar boruları; plastik ve ya plastik türevi (polipropilen, kopolimer, moblen vb.) malzemeden üretilmiş olacaktır. Plastik boruların uzunluğu 76 mm (yetmiş altı milimetre) ve et kalınlığı en az 1,8 mm (bir virgöl sekiz milimetre) olacaktır. Ayar borularının dış çapı 20 mm (yirmi milimetre) olacaktır. Ayar borularının başlarında bulunan fatura kısmı ise 25 mm (yirmi beş milimetre) çapında ve 3 mm (üç milimetre) kalınlığında olacaktır.

4.16. Bariyerler yüzey korumalı gri renkli olacaktır. Tekerlek olan profil yüzeylerinde düşey olarak kurumsal mavi renkte amblem ile "İŞKUR" yazacaktır.

4.17. Bariyerlerin akordiyon açılır sistemini sağlamak için; 2 (iki) adet güçlendirilmiş 8 (sekiz) köşeli makas alüminyum profil çapraz yan yana açılır sistem olacaktır.

4.18. Bariyerlerin kafa ve çamurlukları; plastik ve ya plastik türevi (polipropilen, kopolimer, moblen vb.) malzemeden üretilmiş olacaktır.

4.19. Bariyerlerin kafa ve çamurluk plastikleri üzerinde bulunan yuvalarda; gece görüş sağlayan polikarbon malzemeden üretilmiş reflektörler bulunacaktır. Reflektörlerin ölçüleri 24,5 mm (yirmi

dört virgöl beş milimetre) x 49 mm (kırk dokuz milimetre) ve et kalınlığı 4 mm (dört milimetre) olacaktır. Akordiyon bariyeri açıldığında 10 m (on metre) uzunluğunda olacaktır.

5. EL TERMİNALİ

5.1. Söz konusu donanımlar mevcut yazılım ile entegre olarak çalışacak, Cihaz tanımları mevcut yazılımın ara yüzü üzerinden tanımlanacak ve çalışması sağlanacaktır.

5.2. Sistemde kullanılan donanım online olarak hızlı işlem gerçekleştirecek yapıda olmalıdır.

5.3. Sistem uydu kampüsleri de aynı kampüs içerisindeymiş gibi işletmeye elverişli olmalıdır. Sadece uydu kampüslere yerleştirilecek donanımlar ile sistem genişleyebilmelidir.

5.4. YÜKLENİCİ sistemle ilgili her türlü teknik destek ve kullanıcı eğitimlerini vermeyi taahhüt edecektir. Verilen eğitim sertifikalandırılacaktır.

5.5. YÜKLENİCİ benzer işlemlerle ilgili referans göstermelidir.

5.6. Teklif edilecek cihazlar tamamen yeni ve hiç kullanılmamış olmalıdır.

5.7. Cihazların aksamaları ve yazılımları tam olmalıdır.

5.8. Kurulacak sistem, Bilgi İşlem Daire Başkanlığı'nda bulunan Server'a entegre edilecektir.

5.9. Ölçüleri en fazla 147.2 mm uzunluk, 72.94 mm genişlik, 7.6 mm kalınlık olmalıdır.

5.10. Ağırlığı en fazla 385 gram ağırlığındaki telefon, rahatlıkla cepte, çantada taşınabiliyor. Ürüne uyumlu kılıf aksesuarları ideal oranı ile kolaylıkla bulunabilmelidir.

5.11. Ürünün kış hava şartlarında rahat kullanımı için işlevini etkilemeyecek şekilde şeffaf su geçirmez kılıfı olmalıdır.

5.12. Arka kamera en az 12 MP görüntü çözünürlüğü ile çalışmalıdır.

5.13. Ön kamerada görüntü çözünürlüğü 8 MP olmalıdır.

5.14. LED flaş eklentisi ile karanlıkta bile net görüntü almayı garantileyen ürün, BIS, coğrafi konum etiketleme, elle odaklama, HDR, hızlı odaklama, otomatik odaklama, panorama çekimi ve zamanlayıcı özellikleri ile mükemmel pozlar yakalamanıza yardımcı olmalıdır.

5.15. 1080p, Full HD özellikte video kaydı yapmalıdır, Video değeri 30 FPS olmalıdır.

5.16. Donanım cihazı ile Slow Motion ve Time-Lapse video kayıt gerçekleştirilebilmelidir.

5.17. Donanım cihazı üzerinde zoom özelliği bulunan kamera bulunmalıdır.

5.18. Android işletim sistemi ile çalışmalıdır.

5.19. Donanım cihazı arka yüzünde parmak izi okuyucu bulunmalıdır. Güvenli kilit sistemi, en az 3.5 mm ses çıkışı sağlayan ses donanımı, gürültü önleyici ikinci mikrofon ile net ses giriş ve çıkışı sağlamalıdır.

5.20. Ürün, Micro-USB üzerinden bilgisayara bağlanabilmeli, şarj olabilmelidir. En az USB 2.0 ile uyumlu olan cihaz, bağlantı üzerinden veri aktarımı da gerçekleştirebilmelidir.

5.21. Donanım cihazı en az 16 GB dâhili hafızası bulunmalı ve 128 GB'a kadar artırılabilirdir.

5.22. Micro SD harici kart kullanımını desteklemelidir. En az 3 GB RAM kapasitesi ile aynı anda birden çok uygulamayı sorunsuz çalıştırabilmelidir.

5.23. Donanım cihazı, 4.5 G mobil bağlantıyı desteklemeli, Wi-Fi ağlarına bağlanarak da çalışabilmelidir.

5.24. Quad-core 1.7 GHz ARM Cortex-A53 yardımcı işlemci bulundurmalı, i5 sensör işlemcisi desteği ile çalışırken, ARMv8-A (64-bit) işlemci mimarisi ile hız kazandırmalıdır.

5.25. En az 5.2 inç geniş ekran olmalı, 1080 x 1920 full HD çözünürlük yüksek kalitede görüntü izleme imkânı tanımalıdır.

5.26. Donanım cihazı IPS LCD ekrana sahip olmalı, Multi Touch sınıfında yer almalıdır.

5.27. Donanım cihazı, milisaniyelerle ölçülen refleks hızıyla komut almalıdır.

6. YAĞLI RADYATÖR

6.1. Ürün eşit miktarda ısı yayımı ve havayı kurutmama özelliğine sahip 220v ile çalışan yağlı radyatör olacaktır.

6.2. En az 11 dilimli cihaz olacaktır.

6.3. Güç ayarı için üzerinde en az 3 kademe bulunacaktır.

6.4. En az 400 W gücündeki turbo fan özelliği olacaktır.

6.5. Led ışıklı çalışma göstergesi olacaktır.

6.6. Termostat özelliği olacaktır.

6.7. Aşırı ısınma emniyeti olacaktır.

- 6.8. Devrilmeye karşı koruma emniyeti olacaktır.
- 6.9. Isıtma gücü en az 2900 w olacaktır.
- 6.10. Tekerlikli olacak rahat taşınabilir ürün olacaktır.
- 6.11. Kablo sarma yuvası olacaktır.
- 6.12. Beyaz renkli olacaktır.
- 6.13. Teklif edilecek cihazlar tamamen yeni ve hiç kullanılmamış olmalıdır.

7. SABİT TEMASSIZ ATEŞ ÖLÇER

- 7.1. Kızılötesi temassız termometre özelliği ile ölçüm yapabilen cihaz olacaktır.
- 7.2. En fazla 350gr ağırlığında, 170*115*140 mm ebatlarında olacaktır.
- 7.3. En az 1 hafta standby süresine sahip olacaktır.
- 7.4. Normal ateş ölçümlerinde Yeşil led ışıklı ve sesli uyarı özelliği
- 7.5. Yüksek Ateş ölçümünde Kırmızı led ışıklı ve sesli alarm özelliği 5sn uyarı süreli
- 7.6. Ölçüm mesafesi 5-10 cm arası olacaktır.
- 7.7. 2600MAH (48 saat çalışma süresi) sahip dahili pil olacaktır.
- 7.8. 5 volt input giriş özelliği USB şarj ile pil şarj edilebilir ürün olacaktır.
- 7.9. Cihaz duvara vida ile sabitlenebilir ya da çift taraflı bantla yapıştırılabilir olacaktır. Tripod montaj edilebilir olacak ve ürünle birlikte 160cm uzunluğa erişebilen tripod verilecektir.
- 7.10. Dijital ekranı olacak ölçülen sıcaklığı gösterecektir.
- 7.11. Ölçüm sıcaklığı 0 °C ile 80 °C arası olacaktır.
- 7.12. 5 °C-45 °C arası ortamda sıcaklığında çalışabilecektir. İç ortama uygun cihaz olacaktır.
- 7.13. Tepki süresi 50ms den fazla olmayacaktır.
- 7.14. Teklif edilecek cihazlar tamamen yeni ve hiç kullanılmamış olmalıdır.



8. 300 W LED PROJKTÖR

- 8.1. Projektör dış mekânda kullanılacak ve en az 300 W gücünde olacaktır.
- 8.2. Işık akısı en az 35.000 lümen olacaktır.
- 8.3. Çalışma gerilim gücü 220V AC +- %10 olmalıdır.
- 8.4. Frekansı 50 Hz +- %1 olmalıdır.
- 8.5. Projektörün LED ömrü en az 50.000 saat olmalıdır.
- 8.6. Renk sıcaklığı; Soğuk beyaz (6500 K) olacak şekilde üretilmelidir.
- 8.7. Çalışma ortam sıcaklığı en az -35 °C en çok +45°C sıcaklıkta çalışabilmelidir.
- 8.8. Renksel Geriverim İndeksi (CRI) minimum %80 olacaktır.
- 8.9. Ürün ebatları 530x470x66mm olup ağırlığı en fazla 9350 gr olacaktır.
- 8.10. Led'li armatürlerin ters polarite koruması olacaktır. Kullanılan LED'ler hiçbir zaman ters polarize edilemeyecektir.
- 8.11. Ledlerin monte edildiği baskı kartı (PCB) renk ve şekil yönü itibariyle armatürün gövdesi ile uyum içinde olacaktır.
- 8.12. LED'li armatür kullanım yerine göre dar, orta, geniş açılı veya asimetric lens seçeneklerinden kullanılabilir şekilde tasarlanmalıdır. Lens tipi idare ile birlikte daha sonra karar verilecektir.
- 8.13. LED'ler PCB üzerine otomatik dizgi ve lehimleme sistemleri ile yapılmış olacak.

8.14. Baskı kartı en az 2 mm alüminyum olmalıdır. PCB her bölümünde uygun sayıda LED taşıyacak bağımsız bölümlerden oluşmalıdır.

8.15. Armatürlerde LED üniteleri için 350-700 mA sabit akım sürücüleri olmalıdır.

8.16. Armatürde kullanılacak ledler; Osram, Cree, Samsung gibi ürünler olmalıdır.

8.17. LED Projektörlerin sabit akım kaynağı EN-61347-1, EN 61347-2-13, EN 55015, EN 61000-4-2 belgelerine sahip olacak ve Surge Protection (Ani Gerilim Yükselmesi) dayanma gerilimi en az 4 KV olacaktır.

8.18. LED Projektörlerin sabit akım kaynağı Aktif (PowerFactorCorrection) özelliği olmalı ve bu özellik ile güç katsayısı değerini otomatik olarak 0,98 ve üzerinde olmalıdır.

8.19. Armatür gövdesi Alüminyum enjeksiyon ve dış etkenlerden korumalı olacaktır. Birleştirme ve montaj malzemeleri paslanmaz malzemeden yapılacak ve korozyona karşı dayanıklı olacaktır.

8.20. Armatürler paslanmaz alüminyum ve montaj vidaları, aparatları paslanmaz çelik ya da piring malzemeden yapılacaktır.

8.21. Armatür elektrostatik toz boya ile boyanacaktır. Ön camı temperli cam olacaktır.

8.22. Elektrostatik boyalı DKP / Galvaniz montaj ayakları olacaktır.

8.23. Armatür 90 derece ayarlanma özelliğine sahip olacaktır.

8.24. Armatür yapısı iç ısınmalara karşı dayanıklı olacak ve çevre koşullarından dolayı yapısı değişmeyecektir.

8.25. Armatürler TS 3033 EN 60529'a göre en az IP 66 koruma sınıfına uygun olacaktır. Ayrıca IK09 koruma sınıflı olacaktır.

8.26. Armatürde IP korumasını sağlayabilmesi için cam ile gövde arasında silikon conta kullanılacaktır.

8.27. Ürün driveri armatür ile bir bütün olacaktır.

8.28. Üretici firmanın TSE yeterlilik belgesi, ISO 9001 kalite yönetim sistemi Sertifikası, ISO 14001 Çevre Yönetim Sistemi, OHSAS 18001 Sertifikalarına sahip olmalıdır.

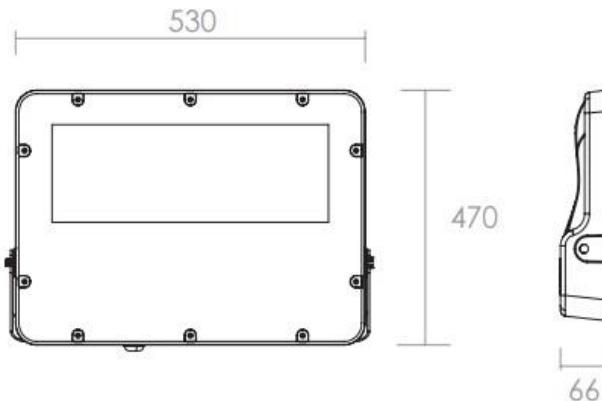
8.29. Teklif edilecek ürün CE, TSE, EAC, IECEE Onay Belgelerine sahip olacaktır.

8.30. Ayrıca EN-60598-1, EN – 60598 - 2-3 ve TS 3033 EN 60529 standartlarına uygun olmalıdır.

8.31. Örnek resimdeki ürün temsildir. İdare tarafından görsel onay alınacaktır.

8.32. İdare tarafından belirtilen yerlere montajı yapılarak çalışır vaziyette teslim edilecektir.

8.33. En az 2 yıl garantili ürün olacaktır.



9. AÇILI TURNİKE ÜST KAPAĞI

9.1. Kurum girişlerinde bulunan mevcut geçiş turnikeleri üzerine AISI 304 kalite paslanmaz çelik açılı kapak olacaktır.

9.2. Ürün temsili resimdeki gibi ürün olup kart okuyucu içerisine monte edilerek kullanıma uygun olacaktır.

9.3. Mevcut turnikelerdeki kapakların yerine takılarak sistem çalışır vaziyette teslim edilecektir.



Ek 6:

KESİN TEMİNAT MEKTUBU

//_/_/_/_/_/_
No:

Alıcı tarafından yapılan ihale sonucunda FRIT1-ISKUR-WB-M-08A kodlu “GENEL MÜDÜRLÜK GÜVENLİK HİZMETLERİ ALTYAPISININ İYİLEŞTİRİLMESİ İÇİN MAL ALIM” işi ile ilgili alım işini taahhüt eden Satıcı [Saticının adı]’nın ihale dokümanı ve sözleşme hükümlerini yerine getirmek üzere vermek zorunda olduğu kesin teminat tutarı [kesin teminatın tutarı]’yi [bankanın adı] garanti ettiğinden, satıcı; taahhüdünü anılan Kanunlar ile ihale dokümanı ve sözleşme hükümlerine göre kısmen veya tamamen yerine getirmediği takdirde,

Protesto çekmeye, hüküm ve adı geçenin iznini almaya gerek kalmaksızın ve [Saticının adı] ile İdareniz arasında ortaya çıkacak herhangi bir uyuşmazlık ve bunun akıbet ve kanuni sonuçları dikkate alınmaksızın, yukarıda yazılı tutarı ilk yazılı talebiniz üzerine derhal ve gecikmeksizin İdarenize nakden ve tamamen, talep tarihinden ödeme tarihine kadar geçen günlere ait kanuni faiziyle birlikte ödeyeceğimizi [bankanın adı] imza atmaya yetkili temsilcisi ve sorumlusu sıfatıyla ve [bankanın adı] ad ve hesabına taahhüt ve beyan ederiz. Bu teminat mektubu _/_/_/_/_/_/_/_ tarihine kadar geçerli olup, bu tarihe kadar elimize geçecek şekilde tarafınızdan yazılı tazmin talebinde bulunulmadığı takdirde hükümsüz olacaktır.

[bankanın adı]
[banka şubesinin adı] Şubesi
[banka] Yetkililerinin
İsim, unvan ve imzası

NOT: Yabancı bankaların veya benzeri kredi kuruluşlarının kontrgarantilerine dayanılarak verilecek mektuplarda, kontrgarantiyi veren yabancı banka veya kredi kuruluşunun ismi ve teminatın kontrgarantili olduğu belirtilecektir.

EK 7: (Teklif aşamasında ortaklarca imzalı bir beyanname verilecektir)

ÖZEL İŞ ORTAKLIĞI BEYANNAMESİ

T.C. Çalışma ve Sosyal Güvenlik Bakanlığı Türkiye İş Kurumu Genel Müdürlüğü tarafından ihaleye çıkartılmış kapsamındaki FRIT1-ISKUR-WB-M-08A kodlu “GENEL MÜDÜRLÜK GÜVENLİK HİZMETLERİ ALTYAPISININ İYİLEŞTİRİLMESİ İÇİN MAL ALIMI (GÜVENLİK KAMERA SİSTEMİ VE DİĞER GÜVENLİK MALZEMELERİ ALIMI)” işinin Dünya Bankası Fiyat Teklifine Davet; satınalma yöntemi ile satın alınması için müşterek teklif vermek ve söz konusu iş uhdemize ihale olduğu takdirde sözleşme akdedilerek işin ifası ve bitirilmesi amacı ile, özel bir ortaklık kurmuş bulunuyoruz. İhalenin üzerimizde kalması halinde Özel İş ortaklık sözleşmesi, sözleşme imzalanmadan önce noterliğe tasdik ettirilerek Alıcıya verilecektir. İş ortaklığımızın pilot ortağı, işin bitimine kadar ‘dır.

Vermiş olduğumuz müşterek teklif neticesinde, iş üzerimizde kaldığı takdirde sözleşmenin bütün ortaklarca müştereken imza edileceğini ve akdedilecek sözleşme ile ilgili diğer bütün hususlarda pilot olarak göstermiş olduğumuz ortağımızın, ortaklığımız nam ve hesabına hareket etmeye tam yetkili olacağını, her birimizin aktolunacak sözleşmenin konusuna ve kapsamına girecek işlerin ve taahhütlerin ve sözleşmeden doğup da ortaklığımıza yönelecek yükümlülüklerin yerine getirilmesinden müştereken ve müteselsilen sorumlu olacağımızı ve iş sonuna kadar kurduğumuz özel ortaklıktan ayrılmayacağımızı; aksi takdirde sözleşmenin feshi, teminatın gelir kaydı hususlarında T.C. Çalışma ve Sosyal Güvenlik Bakanlığı, Türkiye İş Kurumu Genel Müdürlüğü veya görevlendireceği özel veya tüzel kişilerin yetkili olacağını, Alıcı tarafından pilot firma ile yapılacak bütün yazışma ve tebligatların iş ortaklığımıza yapılmış sayılacağını, sözleşme konusu işin tamamlanmasından önce iş ortaklığına dahil pilot ortak dışındaki ortaklardan herhangi birinin ölümü, iflası, ağır hastalığı, tutukluluğu veya özgürlüğü kısıtlayıcı bir cezaya mahkûm olması veya dağılması gibi durumlarda pilot ortak ve iş ortaklığının geri kalan diğer ortaklarının teminat da dahil işin bütün yükümlülüklerini ve sorumluluklarını üzerine alacağını ve işi bitireceğini, beyan, kabul ve taahhüt ederiz.

Sıra No	İş ortaklığının ortağının adı	Ortaklık oranı	Tebliğat adresi
1)			
2)			
3)			

LİDER PİLOT ORTAK
İmza

ÖZEL ORTAK
İmza

ÖZEL ORTAK
İmza

Ek 8:

Dünya Bankası Politikası – Sahtecilik ve Yolsuzluk Uygulamaları

DÜNYA BANKASI IPF Borçluları için Satın Alma Düzenlemeleri:

“Sahtecilik ve Yolsuzluk”

(1) Amaç

1.1 Banka'nın Yatırım Projesi Finansmanı (IPF) operasyonları kapsamında gerçekleştirilen satın alma işlemleri için Banka'nın Yolsuzlukla Mücadele Kılavuzu ile bu Ek'in hükümleri uygulanır.

(2) Gereklilikler

2.1 Banka, Borçluların (Banka finansmanının faydalanıcıları dahil olmak üzere); teklif sahiplerinin (başvuru / teklif sahipleri), danışmanların, yüklenicilerin ve tedarikçilerin; varsa alt yüklenicilerin, alt danışmanların, hizmet sağlayıcıların veya tedarikçilerin; varsa temsilcilerin (ister açıklanmış ister açıklanmamış); ve bunların çalışanlarının, Banka tarafından finanse edilen sözleşmelere yönelik ihale süreci, seçim ve sözleşme imzalama aşamalarında en yüksek etik standartlarına uymalarını ve Sahtecilik ve Yolsuzluktan kaçınmalarını talep eder.

2.2 Bu amaçla, Banka:

a. Bu hükmün uygulanması bakımından aşağıdaki terimleri aşağıda verildiği gibi tanımlamıştır:

i. “Yolsuzluk uygulaması”, bir başka tarafın eylemlerini uygunsuz bir şekilde etkilemek için doğrudan ya da dolaylı olarak herhangi bir değerli şeyin önerilmesi, verilmesi, alınması ya da istenmesi anlamına gelmektedir;

ii. “Sahtecilik uygulaması”; mali veya başka türlü bir çıkar elde etmek veya bir yükümlülükten kaçınmak amacıyla, yanlış yorumlama da dahil olmak üzere, bir tarafı bilerek veya dikkatsizlikle yanıltan veya yanıltmaya teşebbüs eden herhangi bir hareket veya ihmal anlamına gelmektedir;

iii. “Hileli uygulama”; iki veya daha fazla taraf arasında, bir başka tarafın eylemlerini uygunsuz bir şekilde etkilemek de dahil olmak üzere uygunsuz bir amaca ulaşmak amacıyla tasarlanmış bir düzenleme anlamına gelmektedir;

iv. “Baskıcı uygulama”; bir tarafın eylemlerini uygunsuz bir şekilde etkilemek amacıyla, bir tarafa veya o tarafın mülklerine doğrudan veya dolaylı olarak hanel getirmek veya zarar vermek, veya hanel getirmekle veya zarar vermekle tehdit etmek anlamına gelmektedir;

v. “Engelleyici uygulama”:

a. Banka'nın yolsuzluk uygulaması, sahtecilik uygulaması, hileli uygulama veya baskıcı uygulama iddiaları ile ilgili soruşturmasını önemli ölçüde engellemek amacıyla soruşturmanın kanıtlarının kasten tahrip edilmesi, tahrif edilmesi, değiştirilmesi veya gizlenmesi veya soruşturmayı yürüten kişilere yanlış beyanda bulunulması; ve/veya soruşturma ile ilgili konularda bilgisi bulunan herhangi bir kişinin sahip olduğu bilgileri açıklamaması veya soruşturmayı takip etmekten vazgeçmesi için tehdit edilmesi, taciz edilmesi veya korkutulması;

b. Banka'nın aşağıdaki paragraf 2.2.e'de hüküm altına alınan teftiş ve denetim haklarını kullanmasını önemli derecede engellemeye yönelik eylemler anlamına gelmektedir.

b. Banka, sözleşme için önerilen şirketin veya bireyin, veya bunların bir personelinin, temsilcilerinin, alt danışmanlarının, alt yüklenicilerinin, hizmet sağlayıcılarının, tedarikçilerinin ve/veya bunların çalışanlarının söz konusu sözleşmeye yönelik olarak rekabet ederken, doğrudan ya da dolaylı olarak, yolsuz, sahteci, hileli ya da baskıcı uygulamalara başvurduğunu tespit etmesi halinde teklifi reddedecektir;

c. Herhangi bir zamanda Borçlunun ya da Kredi tutarlarından herhangi bir bölümünün alıcısının temsilcilerinin seçim sürecinde ya da söz konusu sözleşmenin imzalanması sırasında yolsuz, sahteci, hileli, baskıcı ya da engelleyici uygulamalara başvurduğunun ve Borçlunun bu uygulamalardan haberdar olduğunda Banka'yı zamanında bilgilendirmemek de dahil olmak üzere, durumu düzeltmek için Banka'yı tatmin edecek uygun bir eylemi zamanında uygulamaya koymadığının Banka tarafından tespit edilmesi halinde, ilgili Hukuki Anlaşmada belirtilen yasal yollara ek olarak, yanlış tedarik (misprocurement) ilanı da dahil olmak üzere diğer uygun adımları atabilir;

d. Banka'nın Yolsuzlukla Mücadele Kılavuzu uyarınca ve Banka'nın mevcut yaptırım prosedürleri ve politikalarına uygun olarak, bir firma veya birey için süresiz veya belirli bir süre için yaptırım uygulayabilir ve söz konusu yaptırım kapsamında ilgili şirket veya bireyin (i) Banka finansmanlı bir sözleşme imzalamasını veya Banka finansmanlı bir sözleşmeden finansal veya başka şekilde yararlanmasını¹; (ii) Banka finansmanlı bir sözleşme imzalanan uygun bir şirketin alt, danışmanı, imalatçısı veya tedarikçisi veya hizmet sağlayıcısı olarak atanmasını²; ve (iii) Banka tarafından sağlanan bir kredinin tutarlarını kullanmasını veya Banka finansmanlı bir projenin hazırlık veya uygulama çalışmalarına başka şekilde katılmasını aleni bir şekilde yasaklayabilir;

e. Teklif Sahiplerinin / Başvuru Sahiplerinin, danışmanların,ve tedarikçilerin, bunların alt yüklenicilerinin, alt danışmanlarının, temsilcilerinin, personelinin, danışmanlarının, hizmet sağlayıcılarının veya tedarikçilerinin, temsilcilerinin, personelinin, alt danışmanlarının, alt yüklenicilerinin, hizmet sağlayıcılarının veya tedarikçilerinin Banka'ya satın alma süreci, seçim, ve/veya sözleşmenin imzalanması ile ilgili olarak tüm hesapları, kayıtları ve ilgili diğer belgeleri teftiş etme³ izni vermelerini ve bunların Banka tarafından tayin edilen denetçiler tarafından denetlenmelerini öngören bir hükmün teklife çağrı dokümanlarına ve Banka kredisi ile finanse edilen sözleşmeye dahil edilmesini isteyecektir.

¹ Herhangi bir şüphenin önlenmesi bakımından, yaptırıma tabi tutulan bir tarafın sözleşme yasağı, bunlarla sınırlı olmaksızın, aşağıdakileri içerir, (i) o sözleşme ile ilgili olarak doğrudan veya görevlendirilmiş bir alt yüklenici, görevlendirilmiş danışman, görevlendirilmiş imalatçı veya tedarikçi veya görevlendirilmiş hizmet sağlayıcı olarak, ön yeterlilik başvurusunda bulunma, bir danışmanlık hizmeti için ilgi beyanında bulunma ve teklif verme, ve (ii) mevcut bir sözleşmede önemli bir değişiklik getirecek bir zeyilname veya değişiklik yapma

² Görevlendirilmiş bir alt yüklenici, görevlendirilmiş danışman, görevlendirilmiş imalatçı veya tedarikçi veya görevlendirilmiş hizmet sağlayıcı (ihale dokümanına bağlı olarak farklı isimler kullanılır), (i) teklif sahibinin ilgili ihale için yeterlilik gerekliliklerini karşılama için tanyacak spesifik ve kritik deneyim ve bilgi birikimi katması sebebiyle teklif sahibi tarafından ön yeterlilik başvurusuna veya teklifine dahil edilen veya (ii) Borçlu tarafından atanan bir taraftır.

³ Bu bağlamda teftiş faaliyetleri yapısı gereği sorgulayıcıdır (yani adli araştırmaya dayalıdır). Olası be Sahtecilik ve Yolsuzluk iddiasının gerçekliğinin uygun mekanizmalar yoluyla değerlendirilmesi gibi soruşturmalar / denetimler ile ilgili spesifik konuların ele alınması amacıyla Banka tarafından veya Banka'nın atadığı kişilerce gerçekleştirilen inceleme faaliyetlerini içerir. Söz konusu faaliyetler, bunlarla sınırlı olmamak üzere aşağıdakileri içerir: bir firmanın veya bireyin finansal kayıtlarına ve bilgilerine erişme ve bunları inceleme, gerektiğinde bunların kopyalarını alma; soruşturma / denetim için gerekli görülen diğer belge, veri ve bilgilere erişme (ister basılı isterse elektronik nüshalarına) gerektiğinde bunların kopyalarını alma; personel ve diğer ilgili kişiler ile görüşme; fiziksel denetimler ve saha ziyaretleri gerçekleştirme; ve bilgilerin üçüncü taraflarca doğrulanmasını sağlama.

Ek 9:

Satıcı Personeli için Davranış Kuralları (ÇS) Formu

Teklif Sahibine Not:

İşverenin belirlediği Davranış Kurallarının asgari içeriğinde esasa ilişkin değişiklik yapılamaz. Ancak; Teklif Sahibi tarafından, uygun olan hallerde, Sözleşmeye özel hususlar ve riskler dikkate alınarak ilave gereklilikler belirlenebilir.

Teklif Sahibi hazırladığı Davranış Kurallarını paraflayarak, teklifinin bir parçası olarak sunmalıdır.

SATICI PERSONELİ İÇİN DAVRANIŞ KURALLARI

Bizler, Satıcı olarak [*Satıcı adını giriniz*], [Türkiye İş Kurumu Genel Müdürlüğü Destek Hizmetleri Dairesi Başkanlığı] ile [Genel Müdürlük Güvenlik Hizmetleri Altyapısının İyileştirilmesi Mal Alımı (Güvenlik Kamera Sistemi ve Diğer Güvenlik Malzemeleri Alımı)] ve bağlantılı hizmetler verilmesi amacıyla Sözleşme imzalamış durumdayız. Bahse konu İşler [*Türkiye İş Kurumu Genel Müdürlüğü Destek Hizmetleri Dairesi Başkanlığı Emniyet Mah. Mevlana Bulvarı No:42 Yenimahalle/Ankara*] adresinde gerçekleştirilecektir. Sözleşmemiz uyarınca mal temini ve bağlantılı hizmetlere dair çevresel ve sosyal riskleri; cinsel sömürü ve istismar ile cinsel taciz olayları da dahil; kapsayan tedbirleri uygulamakla yükümlü olduğumuzu beyan ederiz.

İşlere dair çevresel ve sosyal risklerin çözüm tedbirleri içerisinde işbu Davranış Kuralları da bulunmaktadır. Bu Kurallar bütünü tüm çalışanlarımızı, işçilerimizi ve Çalışma Sahası ve işlerin yürütüldüğü diğer yerlerdeki tüm çalışanları kapsamaktadır. Davranış Kuralları, ayrıca, her bir alt yüklenicinin personeli ve İşlerin ifasında bizlere yardımcı olan her çalışan için de bağlayıcıdır. Yukarıda değinilen çalışanların hepsi "**Satıcı Personeli**" olarak anılacak, Davranış Kurallarına riayet hepsi için zorunlu olacaktır.

İşbu Davranış Kuralları bütünü tüm Satıcı Personelinden beklenen gerekli davranışları tanımlamaktadır.

Çalışma ortamımızda tehlikeli, nahoş, taciz/istismar veya şiddet içeren davranışlara asla izin verilmeyecek olup; herkes misilleme korkusu olmaksızın düşünce ve endişelerini açıkça paylaşmakta özgürdür.

GEREKLİ DAVRANIŞLAR

Satıcı Personelinden beklenen davranışlar şu şekildedir:

1. Görevlerinin gereken yetkinlik ve özenle ifası;
2. İşbu Davranış Kurallarına ve geçerli tüm kanunlara, düzenlemelere ve diğer gerekliliklere; diğer Satıcı Personeli ve diğer herkesin sağlığını, güvenliğini ve refahını muhafaza da dahil riayet etmek;
3. Aşağıdakiler marifetiyle güvenli bir çalışma ortamını idame ettirmek:
 - a. Çalışma sahaları ile sahada her bir çalışanın kullandığı makine, ekipman ve süreçlerin emniyetli ve sağlık için risk oluşturmamalarının temini;
 - b. Gerekli kişisel koruyucu ekipmanların kullanımı;
 - c. Kimyasal, fiziki ve biyolojik madde ve etmenlerin kullanımında gerekli tedbirlerin alınması ve
 - d. Uygun acil durum uygulama prosedürlerinin takibi.
4. Sağlıklı ve emniyetli olmadığı düşünülen iş istasyonlarını bildirmek, insan hayatının yakın ve ciddi tehlike riski altında olduğu düşünülen alanlardan uzak durmak;
5. Diğer insanlara saygılı olmak; kadınlar, engelliler, göçmen işçiler ve çocuklar gibi belirli gruplara karşı ayrımcılık yapmamak;
6. Diğer Satıcı Personeline veya Alıcı Personeline karşı istenmeyen cinsel yaklaşım, cinsel iltimas talepleri ve cinsel içerikli diğer sözlü ve fiziksel davranışları içeren Cinsel Tacizden uzak durmak;
7. Karşı tarafın kırılabilirliğini, aradaki güç ve güven ilişkisini cinsel amaçlarla ve/veya cinsel sömürü yoluyla parasal, sosyal ve siyasal kazanç gibi farklı amaçlarla kötüye kullanmak ya da girişiminde bulunmak anlamına gelen Cinsel Sömürüden uzak durmak;
8. Cebri ve eşitsiz koşullarda cinsel içerikli fiziksel ihlal veya tehdidini içeren Cinsel İstismardan uzak

durmak;

9. Reşit olmayanlarla, önceden mevcut evlilik harici durumlarda, herhangi bir cinsel faaliyette bulunmamak;

10. Sözleşmenin çevresel ve sosyal unsurlarına ilişkin; sağlık ve güvenlik, Cinsel Sömürü ve İstismar ile Cinsel taciz gibi konularda, verilecek ilgili eğitimlere katılmak;

11. İşbu Davranış Kurallarının ihlalini bildirmek ve

12. Davranış Kurallarının ihlalini bildiren şahıslara ya da bizlere veya Alıcı ya da Satıcı Personeli için Şikayet Mekanizmasıyla Projenin Şikayet Mekanizmasını kullanan şahıslara misilleme benzeri davranışlardan kaçınmak.

ENDİŞELERİN/ŞİKÂyetLERİN DİLE GETİRİLMESİ

İşbu Davranış Kurallarının ihlali olabilecek davranışları gözlemleyen veya endişelendiren davranışlara şahit olan şahıslar bu durumu acilen paylaşmalıdır. Olası durumları aşağıdaki yöntemlerden birini kullanarak gündeme getirmek mümkündür:

1. Satıcının Sosyal uzmanı veya Satıcı tarafından bu konuda görevlendirilmiş kişiyle iletişim adresi () üzerinden yazılı, telefonla () veya yüz yüze temasa geçmek [*Toplumsal cinsiyete dayalı şiddet konularında çalışma deneyimine sahip sosyal uzmanın veya Satıcı tarafından bu konuda görevlendirilmiş kişinin adı*] veya

2. Satıcının yardım hattını [] arayarak (*olması durumunda*) konuya ilişkin mesaj bırakmak.

İşlerin yapıldığı ülkenin mevzuatı iddiaların kayda geçirilmesini zorunlu kılmadığı müddetçe bildirimde bulunan kişinin kimliği gizli tutulacaktır. İsim verilmeyen şikâyetler ve iddialar da yukarıdaki biçimlerde paylaşılabilir olup, gereken ve uygun bir şekilde dikkate alınacaklardır. Muhtemel uygunsuz davranışlar ve ilgili bildirimler hususu tarafımızca ciddiye alınmakta olup, gerekli araştırma ve uygun tedbirler hayata geçirilecektir. İddia edilen olayı deneyimlemek zorunda kalan kişiye destek olmak amacıyla uygun hizmet sağlayıcılara sevk sağlanacaktır.

İşbu Davranış Kuralları kapsamında belirtilmiş olan hususlara ilişkin iyi niyetle herhangi bir şikâyet/endişe bildiriminde bulunan kişilere karşı herhangi bir misillemede bulunulmayacaktır. Bu tür bir misilleme olması durumunda bu durum işbu Davranış Kurallarının ihlali olarak değerlendirilecektir.

DAVRANIŞ KURALLARI İHLALLERİNİN SONUÇLARI

İşbu Davranış Kurallarının Satıcı Personeli tarafından ihlali ciddi sonuçlar doğurabilecek olup, sözleşmenin feshi ve konunun yasal makamlara aktarımıyla sonuçlanabilecektir.

SATICI PERSONELİ İÇİN:

İşbu Davranış Kurallarının yazılı bir nüshası, anladığım/bildiğim bir lisanda, tarafıma ulaştırılmıştır. Davranış Kurallarıyla ilgili herhangi bir sorum olması halinde ilgili uzmanla temasa geçebileceğim tarafıma açıklanmıştır [*Satıcının ilgili deneyime sahip irtibat kişinin/uzmanının adı*].

Satıcı Personelinin Adı: [adını giriniz]

İmza: _____

Tarih: (gün, ay ve yıl): _____

Satıcının yetkili temsilcisinin tasdik imzası:

İmza: _____

Tarih: (gün, ay ve yıl): _____

DAVRANIŞ KURALLARI FORMU EK I

CİNSEL SÖMÜRÜ, CİNSEL İSTİSMAR ve CİNSEL TACİZ TEŞKİL EDEN DAVRANIŞLAR
Aşağıdaki kapsamlı olmayan listenin yasaklı davranış türlerini örneklendirmesi amaçlanmaktadır:

(1) Cinsel sömürü ve cinsel istismar, örnek olarak aşağıdaki durumları içermekle beraber bunlarla sınırlı değildir:

- Bir Satıcı Personelinin bir toplum üyesine cinsel ilişki karşılığında iş sahasında iş bulabileceğini söylemesi (ör. Mutfak ve temizlik işleri).
- Bir Satıcı Personelinin bir toplum üyesine tecavüz etmesi yahut başka bir şekilde cinsel saldırıda bulunması.
- Bir Satıcı Personelinin bir kişiden bulunduğu cinsel isteğin karşılanmaması halinde o kişinin Sahaya erişimini engellemesi.
- Bir Satıcı Personelinin Sözleşme kapsamında iş başvurusunda bulunan bir kişiye yalnızca kendisiyle cinsel ilişkiye girmesi halinde iş verileceğini söylemesi.

(2) İş ortamında cinsel taciz örnekleri

- Bir Satıcı Personelinin başka bir Satıcı Personelinin görünüşü ve cinsel çekiciliği hakkında olumlu veya olumsuz yorumda bulunması.
- Bir Satıcı Personeli başka bir Satıcı Personeli tarafından görünüşü hakkında yapılan yorumlardan şikâyetçi olduğunda yorumu yapan Satıcı Personelinin şikâyetçi Satıcı Personelinin giyinme şekli nedeniyle bu yorumları “hak ettiğini” söylemesi.
- Bir Satıcı veya Alıcı Personelinin başka bir Satıcı Personeline istemediği bir şekilde dokunması.
- Bir Satıcı Personelinin başka bir Satıcı Personeline kendisine çıplak fotoğraflarını göndermesi halinde maaş zammı veya terfi sağlayabileceğini söylemesi